



МЕЖГОСУДАРСТВЕННЫЙ
СТАНДАРТ

ГОСТ
ИСО 4379—
2006

Подшипники скольжения
ВТУЛКИ ИЗ МЕДНЫХ СПЛАВОВ

ISO 4379:1993
Plain bearings — Copper alloy bushes
(IDT)



Издание официальное

Зарегистрирован
№ 5373
19 июня 2006 г.



Предисловие

Евразийский совет по стандартизации, метрологии и сертификации (ЕАСС) представляет собой региональное объединение национальных органов по стандартизации государств, входящих в Содружество Независимых Государств. В дальнейшем возможно вступление в ЕАСС национальных органов по стандартизации других государств.

Цели, основные принципы и основной порядок проведения работ по межгосударственной стандартизации установлены ГОСТ 1.0 «Межгосударственная система стандартизации. Основные положения» и ГОСТ 1.2 «Межгосударственная система стандартизации. Стандарты межгосударственные, правила и рекомендации по межгосударственной стандартизации. Правила разработки, принятия, обновления и отмены».

Сведения о стандарте

1 РАЗРАБОТАН Межгосударственным техническим комитетом по стандартизации МТК 344 «Подшипники скольжения», Всероссийским научно-исследовательским институтом стандартизации и сертификации в машиностроении (ВНИИНМАШ) Федерального агентства по техническому регулированию и метрологии на основе собственного аутентичного перевода стандарта, указанного в пункте 4

2 ВНЕСЕН Федеральным агентством по техническому регулированию и метрологии Российской Федерации

3 ПРИНЯТ Евразийским советом по стандартизации, метрологии и сертификации по переписке (протоколом от 6 июня 2006 г. №-24-П)

За принятие стандарта проголосовали:

Краткое наименование страны по МК (ИСО 3166) 004—97	Код страны по МК (ИСО 3166) 004—97	Сокращенное наименование национального органа по стандартизации
Азербайджан	AZ	Азстандарт
Армения	AM	ЗАО "Национальный орган по стандартизации и метрологии" Республики Армения
Беларусь	BY	Госстандарт Республики Беларусь
Казахстан	KZ	Госстандарт Республики Казахстан
Кыргызстан	KG	Кыргызстандарт
Молдова	MD	Институт стандартизации Молдовы
Россия	RU	Росстандарт
Таджикистан	TJ	Таджикстандарт
Туркменистан	TM	Главгосслужба "Туркменстандартлары"
Узбекистан	UZ	Узстандарт
Украина	UA	Минэкономки Украины

4 Настоящий стандарт идентичен международному стандарту ИСО 4379:1993 «Подшипники скольжения. Втулки из медных сплавов» (ISO 4379:1993 «Plain bearings. Copper alloy bushes»).

5 ВЗАМЕН ГОСТ 1978-81, ГОСТ 24832-81, ГОСТ 29201-91

Информация о введении в действие (прекращении действия) настоящего стандарта и изменений к нему на территории указанных выше государств публикуется в указателях национальных (государственных) стандартов, издаваемых в этих государствах, а также в сети Интернет на сайтах соответствующих национальных (государственных) органов по стандартизации.

В случае пересмотра, изменения или отмены настоящего стандарта соответствующая информация также будет опубликована в сети Интернет на сайте Межгосударственного совета по стандартизации, метрологии и сертификации в каталоге «Межгосударственные стандарты»

Исключительное право официального опубликования настоящего стандарта на территории указанных выше государств принадлежит национальным (государственным) органам по стандартизации этих государств.

Подшипники скольжения**ВТУЛКИ ИЗ МЕДНЫХ СПЛАВОВ**Plain bearings. Copper alloy bushes

Дата введения —

1 Область применения

Настоящий стандарт устанавливает размеры и допуски для гладких и буртовых втулок с внутренним диаметром $d_1 = 6 — 200$ мм.

Настоящий стандарт распространяется на сплошные монометаллические втулки из медных сплавов подшипников скольжения с масляными отверстиями и масляными канавками или без них.

2 Нормативные ссылки

В настоящем стандарте использованы ссылки на следующие международные стандарты:

ИСО 1302:1992 Технические чертежи. Метод обозначения структуры поверхности

ИСО 2768-1:1989 Основные допуски. Часть 1. Допуски линейных и угловых размеров без указания отдельных допусков

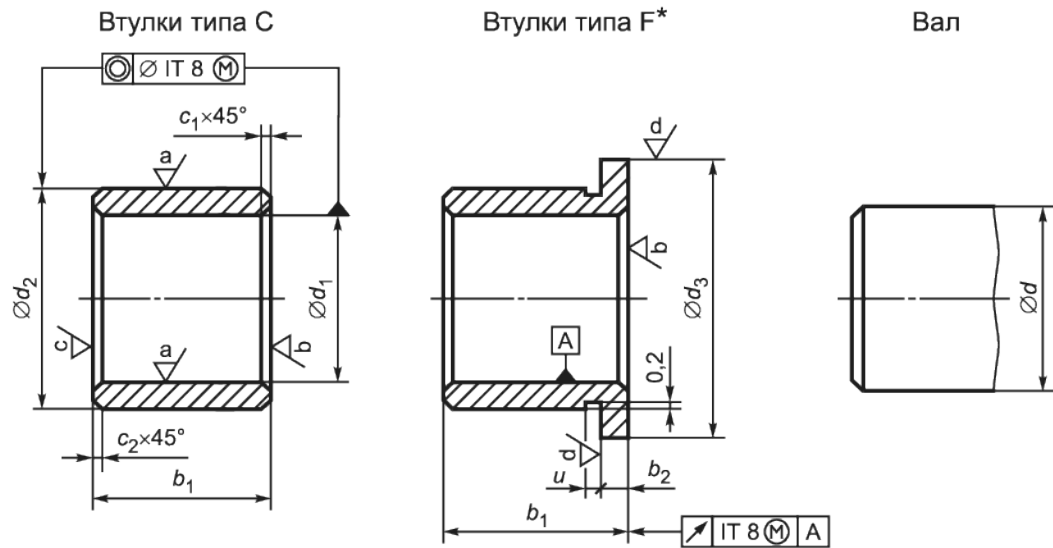
ИСО 4382-1:1991 Подшипники скольжения. Медные сплавы. Часть 1: Литейные медные сплавы для сплошных и многослойных толстостенных подшипников скольжения

ИСО 4382-2:1991 Подшипники скольжения. Медные сплавы. Часть 2: Ковкие медные сплавы для сплошных подшипников скольжения

ИСО 12301:1992 Подшипники скольжения. Методы контроля геометрических показателей и показателей качества материалов [ГОСТ ИСО 12301—95 (ИСО 12301—92), IDT]

3 Размеры и допуски

Размеры втулок приведены на рисунке 1 и в таблицах 1 и 2.



* Другие размеры и конструктивные элементы в соответствии с типом С.

Рисунок 1

Т а б л и ц а 1 — Втулки типа С

d_1 , мм	d_2 , мм			b_1 , мм			Фаски	
	Ряд 1	Ряд 2	Ряд 3	Ряд 1	Ряд 2	Ряд 3	$c_1 \times 45^\circ$, не более; $c_2 \times 45^\circ$, не более	$c_2 \times 15^\circ$, не более
6	8	10	12	6	10	—	0,3	1
8	10	12	14	6	10	—	0,3	1
10	12	14	16	6	10	—	0,3	1
12	14	16	18	10	15	20	0,5	2
14	16	18	20	10	15	20	0,5	2
15	17	19	21	10	15	20	0,5	2
16	18	20	22	12	15	20	0,5	2
18	20	22	24	12	20	30	0,5	2
20	23	24	26	15	20	30	0,5	2
22	25	26	28	15	20	30	0,5	2
(24)	27	28	30	15	20	30	0,5	2
25	28	30	32	20	30	40	0,5	2
(27)	30	32	34	20	30	40	0,5	2
28	32	34	36	20	30	40	0,5	2
30	34	36	38	20	30	40	0,5	2
32	36	38	40	20	30	40	0,8	3
(33)	37	40	42	20	30	40	0,8	3
35	39	41	45	30	40	50	0,8	3
(36)	40	42	46	30	40	50	0,8	3
38	42	45	48	30	40	50	0,8	3
40	44	48	50	30	40	60	0,8	3
42	46	50	52	30	40	60	0,8	3