

НИФТР и СТ КЫРГЫЗСТАНДАРТ

**РАБОЧИЙ
ЭКЗЕМПЛЯР**



**ГОСУДАРСТВЕННЫЙ СТАНДАРТ
СОЮЗА ССР**

КОНЦЫ ОПРАВОК ДЛЯ КРЕПЛЕНИЯ ЗЕНКОВОК ПРИ ОБРАТНОЙ ПОДРЕЗКЕ

КОНСТРУКЦИЯ И РАЗМЕРЫ

ГОСТ 17252—71

Издание официальное

Цена 3 коп.

**ГОСУДАРСТВЕННЫЙ КОМИТЕТ СССР ПО СТАНДАРТАМ
Москва**

КОНЦЫ ОПРАВОК ДЛЯ КРЕПЛЕНИЯ ЗЕНКОВОК ПРИ ОБРАТНОЙ ПОДРЕЗКЕ

Конструкция и размеры

Arbor ends for mounting of countersinks during
inverse undercutting Design and dimensions

ГОСТ 17252-71*

Взамен
МН 2682-61

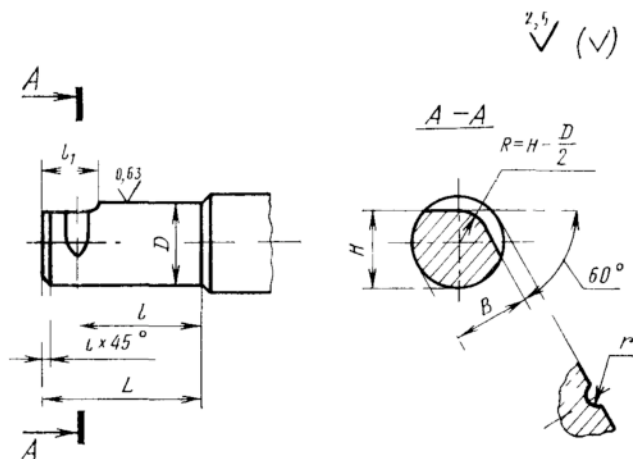
Постановлением Государственного комитета стандартов Совета Министров СССР
от 4 ноября 1971 г. № 1809 срок введения установлен
Проверен в 1980 г. с 01.01 1973 г.

Несоблюдение стандарта преследуется по закону

1. Настоящий стандарт распространяется на концы оправок для крепления зенковок со штифтовым замком и с торцовым пазом при обратной подрезке.

2. Размеры концов оправок должны соответствовать указанным на черт. 1—2 и в табл. 1—2.

Исполнение 1 — для зенковок со штифтовым замком



Черт. 1

Издание официальное

Перепечатка воспрещена

★

* Переиздание февраль 1981 г. с Изменением № 1,
утвержденным в марте 1981 г. (ИУС № 5 1981 г.).