

## ВТУЛКИ КОНДУКТОРНЫЕ СМЕННЫЕ

Конструкция и размеры

Renewable jig bushes.

Design and dimensions

ГОСТ  
18431—73Взамен  
МН 5529—64

Постановлением Государственного комитета стандартов Совета Министров СССР от 15 февраля 1973 г. № 372 срок действия установлен

с 01.07 1974 г.

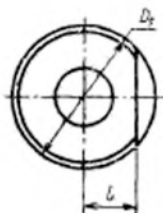
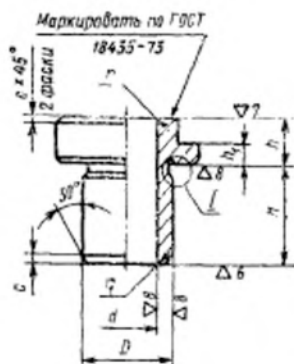
до 01.07 1979 г.

Несоблюдение стандарта преследуется по закону

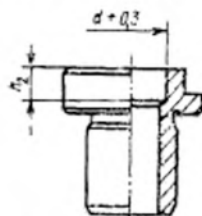
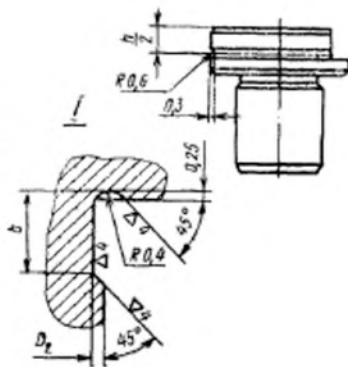
1. Настоящий стандарт распространяется на сменные кондукторные втулки для приспособлений к металлорежущему оборудованию.

Стандарт соответствует рекомендациям СЭВ по стандартизации РС 3482—72, РС 3485—72, РС 431—71 и РС 1857—69.

2. Конструкция и размеры втулок должны соответствовать указанным на чертеже и в таблице.

Для втулок с  $d > 6,0$  мм

▽5 (▽)

Для втулок с  $d \leq 6,0$  ммДля втулок диаметром  $D$  с предельными отклонениями по  $D_2$ 

## Размеры в мм

Обозначение ступиц		Применяется по Д <sub>1</sub>	Применяется по Д <sub>2</sub>	Прет. откл. D по Д	D (прек. откл. по Д <sub>1</sub> , мм Д <sub>2</sub> )	H	D <sub>1</sub>	D <sub>2</sub>	h	h <sub>1</sub> (прек. откл. по D <sub>1</sub> )	h <sub>2</sub>	b	r	r <sub>1</sub>	t	c	c <sub>1</sub>	Масса* 1000 шт., кг
Прет. откл. D по Д <sub>1</sub>	Применяется по Д <sub>2</sub>																	
7051-2021		7051-2022			6,3						4							14,99
7051-2023		7051-2024			8,0						6							15,50
7051-2025		7051-2026		4,5	8,0	16	7,7				8	0,60,3			6,0			16,11
7051-2027		7051-2028			12,0						10							16,62
7051-2031		7051-2032			16,0			9			12							17,82
7051-2033		7051-2034			6,3						4							18,82
7051-2035		7051-2036			8,0						6							19,40
7051-2037		7051-2038		5,2	9,0	18	8,7				8							20,10
7051-2041		7051-2042			12,0					4	10	1,6				0,30,4		20,80
7051-2043		7051-2044			16,0						12				7,0			22,10
7051-2045		7051-2046			8,0						4	0,80,4						23,30
7051-2047		7051-2048			10,0						6							24,10
7051-2051		7051-2052		6,0	10,0	19	9,7				8							24,80
7051-2053		7051-2054			16,0			10			12							26,40
7051-2055		7051-2056			20,0						14							28,00
7051-2057		7051-2058			8,0						—							25,30
7051-2061		7051-2062		6,7	11,0	20	10,7				—				7,5			26,20
7051-2063		7051-2064			12,0						—							27,10

Продолжение

## Размеры в мм

Обозначение втулки	4. по ГОСТ		D (по кл. откл. по D <sub>1</sub> или D <sub>2</sub> )	H	D <sub>2</sub>	h	k <sub>1</sub> (по кл. откл. по D <sub>1</sub> )	h <sub>2</sub>	r	r <sub>1</sub>	t	e	c	Масса* 1000 шт., кг
	Прекл. откл. D <sub>1</sub> по D <sub>1</sub>	Примечание												
7051-2065	7051-2065		6,7	11,0	16,0	20	10,7				7,5	0,3		28,80
7051-2067	7051-2068				20,0									30,60
7051-2071	7051-2072				8,0									29,60
7051-2073	7051-2074			10,0				0,8	0,4		8,5		0,4	30,70
7051-2075	7051-2076		7,5	12,0	12,0	22	11,7							31,80
7051-2077	7051-2078				16,0									33,70
7051-2081	7051-2082				20,0									35,70
7051-2083	7051-2084				8,0									39,50
7051-2085	7051-2086				10,0		10							40,60
7051-2087	7051-2088		9,0	14,0	12,0	24	13,7		1,6	1,0	9,5	0,4		42,00
7051-2091	7051-2092				16,0									44,80
7051-2093	7051-2094				20,0									47,70
7051-2095	7051-2096				10,0								0,6	49,10
7051-2097	7051-2098				12,0									51,50
7051-2101	7051-2102		10,5	16,0	16,0	26	15,7		2,0	1,0	10,5			54,10
7051-2103	7051-2104				20,0									57,50
7051-2105	7051-2106				25,0									61,60