

МЕЖГОСУДАРСТВЕННЫЙ СТАНДАРТ

БИТУМЫ НЕФТЯНЫЕ

МЕТОД ОПРЕДЕЛЕНИЯ РАСТЯЖИМОСТИ

Издание официальное



Москва
Стандартинформ
2005

МЕЖГОСУДАРСТВЕННЫЙ СТАНДАРТ

БИТУМЫ НЕФТЯНЫЕ

ГОСТ
11505—75

Метод определения растяжимости

Petroleum bitumens.
Method for determination of ductilityВзамен
ГОСТ 11505—65МКС 75.140
ОКСТУ 0209

Постановлением Государственного комитета стандартов Совета Министров СССР от 29.12.75 № 4072 срок введения установлен

с 01.01.77

Ограничение срока действия снято по протоколу № 7—95 Межгосударственного совета по стандартизации, метрологии и сертификации (ИУС 11—95)

Настоящий стандарт распространяется на нефтяные битумы и устанавливает метод определения растяжимости (дуктильности). Сущность метода заключается в определении максимальной длины, на которую может растянуться без разрыва битум, залитый в специальную форму, раздвигаемую с постоянной скоростью при заданной температуре.

1. АППАРАТУРА, РЕАКТИВЫ И МАТЕРИАЛЫ

1.1. При определении растяжимости битума применяются:

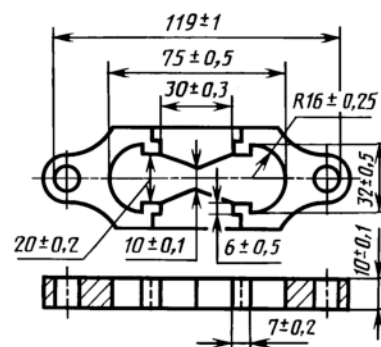
дуктилометр, состоящий из пластмассового или деревянного ящика (ванны), выложенного внутри оцинкованной жестью или эмалью; внутри ящика через всю его длину проходит червячный винт с салазками, вращение винта придает салазкам поступательное движение; на одной стороне прибора укреплен стойка с тремя штифтами, соответственно трем штифтам, имеющимся на салазках; на салазках закреплен указатель — стрелка, передвигающаяся при движении салазок вдоль линейки. Червячный винт приводится в движение от мотора. Скорость салазок должна быть 5 см/мин;

формы латунные для битума — «восьмерки» (см. чертёж);
термометр ртутный стеклянный по ГОСТ 28498—90 с интервалом измеряемых температур 0—50 °С, с ценой деления шкалы 0,5 °С;

нож для среза битума с прямым лезвием;
сито с металлической сеткой № 07 по ГОСТ 6613—86;
пластинка полированная металлическая или термостойкая стеклянная;

тальк;
глицерин по ГОСТ 6823—2000 или по ГОСТ 6259—75;
соль поваренная пищевая по ГОСТ 13830—97*;
декстрин по ГОСТ 6034—74;
спирт этиловый ректифицированный технический по ГОСТ 18300—87 или спирт этиловый технический по ГОСТ 17299—78;
бумага папиросная по ГОСТ 3479—85.

Форма для битума



* На территории Российской Федерации действует ГОСТ Р 51574—2000.

Издание официальное

Перепечатка воспрещена

Издание (май 2005 г.) с Изменениями № 1, 2, утвержденными в декабре 1981 г. и марте 1986 г. (ИУС 3—82, 6—86).

© Издательство стандартов, 1975
© СТАНДАРТИНФОРМ, 2005
© СТАНДАРТИНФОРМ, 2008

Переиздание (по состоянию на август 2008 г.)