

**ЗАЖИМЫ ПЛАВАЮЩИЕ ДЛЯ СТАНОЧНЫХ  
ПРИСПОСОБЛЕНИЯ****Конструкция**Floating clamps for machine retaining devices.  
DesignНИФТР и СТ КЫРГЫЗСТАНДАРТ  
**РАБОЧИЙ  
ЭКЗЕМПЛЯР****ГОСТ****13154—67**

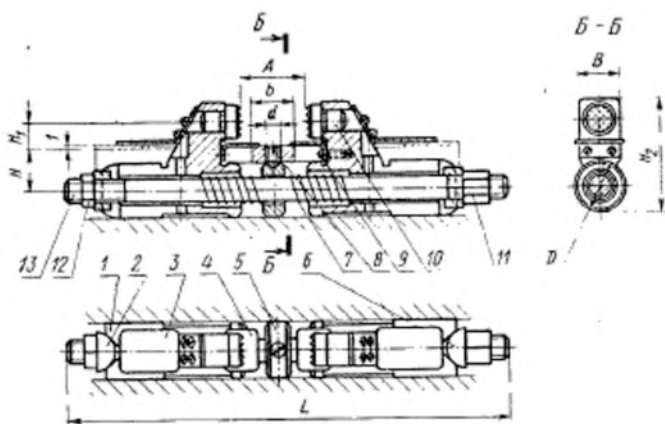
Дата введения

01.07.68

Настоящий стандарт распространяется на плавающие зажимы, предназначенные для дополнительного зажима обрабатываемой детали без применения ее положения относительно установочных баз приспособления.

**1. КОНСТРУКЦИЯ И РАЗМЕРЫ ПЛАВАЮЩИХ ЗАЖИМОВ**

1.1. Конструкция и размеры плавающих зажимов должны соответствовать указанным на черт. 1 и в табл. 1.



Размеры для справок.

$b$  — ширина перемычки или щитка, перекрывающего паз в приспособлении для установки кулачков (дет. 1).

Черт. 1

Таблица 1

Размеры, мм

Обозначение заклинов	Примерная мощность	D но	A		B 19	H	H <sub>1</sub>	H <sub>2</sub>	L	d	b	Масса, кг, не более
			Мин.	Макс.								
7016-0081		25	12	36	16	53	16	58	220	M6	28	0,800
7016-0082	30		55	240					46		0,820	
7016-0083	50		75	260					65		0,830	
7016-0084	20		45	230					40		2,050	
7016-0085		26	40	65	23	25	20	74	300	M6	60	2,090
7016-0086	60		85	320					80		2,125	
7016-0087	80		105	340					100		2,165	
7016-0088		50	20	50	28	40	30	110	380	M8	42	5,730
7016-0089	40		70	400					62		5,790	
7016-0090	60		90	420					82		5,845	
7016-0091	90		120	450					112		5,930	

Продолжение табл. 1

Обозначение зажигной	Количество						Дет. 5. Кольцо	Дет. 6. Шпиль
	Дет. 1. Кулачок	Дет. 2. Гайка	Дет. 3. Щеток	Дет. 4. Щиток	Дет. 5. Кольцо	Дет. 6. Шпиль		
	2	1	2	2	1	1	1	
	Обозначение деталей							
7016-0081	7016-0081/001	7016-0081/002	7015-0081/003	7016-0081/004	7016-0081/005	7016-0081/006		
7016-0082								
7016-0083								
7016-0094								
7016-0085	7016-0084/001	7016-0084/002	7016-0084/003	7016-0084/004	7015-0084/005	7016-0084/006		
7016-0086								
7015-0087								
7016-0088	7016-0088/001	7016-0088/002	7015-0088/003	7016-0088/004	7016-0088/005	7016-0088/006		
7016-0089								
7016-0090								
7016-0091								

Продолжение табл. 1

Обозначение заказов	Дет. 7. Пружина ГОСТ 13165—87	Дет. 8. Внат. ГОСТ 1471—84	Дет. 9. Внат. ГОСТ 17473—80	Дет. 10. Опоры ГОСТ 13442—78	Дет. 11. Гайки ГОСТ 5631—75	Дет. 12. Гайки ГОСТ 5915—70	Дет. 13. Шайба ГОСТ 22042—76	Количество					
								2	1	12	2	1	1
								Обозначение деталей					
7016-0081	7039-2019			7034—0259	M12— 6H.6.05	M12— 6H.6.05	M12—5g X 220.65.05						
7016-0082	7039-2021						M12—5g X 240.66.05						
7016-0083	7039-2022						M12—6g X 260.66.05						
7016-0084	7039-2025	B.M6—6gX X10.14H.05	B.M3—6gX X8.65.05				M16—6g X 280.66.05						
7016-0085	7039-2026			7034—0374	M15— 6H.6.05	M16— 6H.6.05	M15—5g X 300.66.05						
7016-0026	7039-2027						M15—6g X 320.66.05						
7016-0087	7039-2028						M16—6g X 340.66.05						
7016-0088	7039-2029						M20—6g X 380.66.05						
7016-0099	7039-2030	B.M8—6gX X16.14.H.05	B.M5—6gX X10.66.05	7034—0390	M20— 6H.6.05	M20— 6H.6.05	M20—5g X 400.66.05						
7016-0030	7039-2031						M20—6g X 420.65.05						
7016-0091	7039-2032						M20—6g X 450.66.05						