

**Инструмент кузнечный для ручных и молотовых работ  
КЛЕЩИ ПРОДОЛЬНЫЕ С ПРЯМОУГОЛЬНЫМИ  
ГУБКАМИ**

**ГОСТ  
11392-75\***

**Конструкция и размеры**

Blacksmith's hand and hammer tools.  
Longitudinal-cutting rectangular nose pliers.  
Design and dimensions

**Взамен  
ГОСТ 11392-65**

ОКП 39 6910

**Постановлением Государственного комитета стандартов Совета Министров СССР  
от 28 ноября 1975 г. № 3679 срок введения установлен**

**с 01.01.77**

**Проверен в 1982 г.**

**Несоблюдение стандарта преследуется по закону**

**1. КОНСТРУКЦИЯ И РАЗМЕРЫ ПРОДОЛЬНЫХ КЛЕЩЕЙ  
С ПРЯМОУГОЛЬНЫМИ ГУБКАМИ**

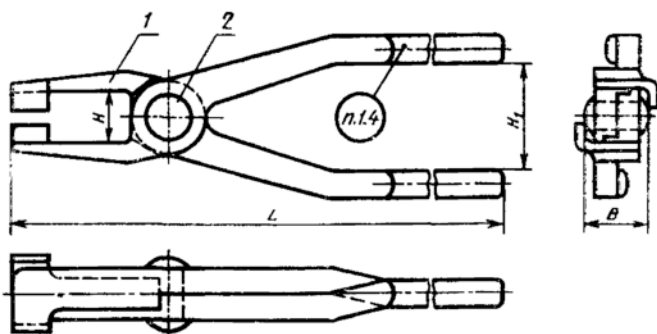
1.1. Конструкция и размеры продольных клещей с прямоугольными губками должны соответствовать указанным на черт. 1 и в таблице 1.

**Издание официальное**

**Перепечатка воспрещена**

★

*Переиздание (ноябрь 1986 г.) с Изменением № 1, утвержденным с мая 1982 г.,  
Пост. № 2029 от 26.05.82 г. (ИУС 9-82)*



Черт. 1

Таблица 1

Размеры в мм

Обозначение клевещей	Применяе- мость	B	H	H <sub>1</sub>	L	Масса, кг, не более	Поз 1	Поз 2
							Клевещина Кол. 2	Заклепка по ГОСТ 10299—80 Кол. 1
Обозначения								
1200-1401		25	25	50	560	1,13	1200-1401/001	10×40
1200-1402		30	28	60	630	1,35	1200-1402/001	12×40
1200-1403		40	38		710	1,97	1200-1403/001	12×45
1200-1404		50	46	70	750	3,11	1200-1404/001	16×55
1200-1405		60	52		800	4,44	1200-1405/001	16×60
1200-1406		80	65	90	850	5,40	1200-1406/001	20×65
1200-1407		100	75	100	900	7,47	1200-1407/001	20×70
1200-1408		125	115	120	950	10,35	1200-1408/001	22×85
1200-1409		150	125	130	1000	14,65	1200-1409/001	22×90

Пример условного обозначения продольных клещей с прямоугольными губками размером  $B=25$  мм:

*Клещи 1200-1401/001 ГОСТ 11392—75*

(Измененная редакция, Изм. № 1).

1.2 Материал заклепки — сталь марки 15 по ГОСТ 1050—74.

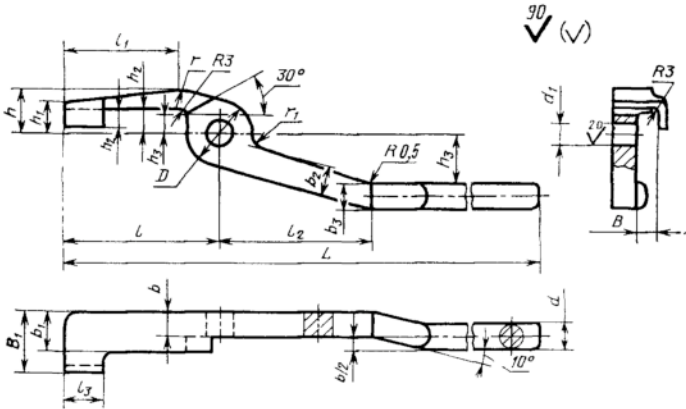
1.3 Технические условия — по ГОСТ 11435—75.

(Измененная редакция, Изм. № 1).

1.4 Маркировать: условное обозначение клещей без названия и товарный знак предприятия-изготовителя.

## 2. КОНСТРУКЦИЯ И РАЗМЕРЫ КЛЕЩЕВИНЫ (поз. 1)

2.1. Конструкция и размеры клещевины должны соответствовать указанным на черт. 2 и в табл. 2.



Черт. 2

Таблица 2

Размеры в мм

Обозначение клещевины	B	B <sub>1</sub>	b	b <sub>1</sub>	b <sub>2</sub>	b <sub>3</sub>	L	l	l <sub>1</sub>	l <sub>2</sub>	l <sub>3</sub>	D	d
1200-1401/001	25	28	10	18	16	12	560	80	60	80	18	32	10
1200-1402/001	30	30		20		14	630	90	70	90	20	35	12
1200-1403/001	40	38	12	22	18		710	100	80		22	38	
1200-1404/001	50	48	14	24	20	16	750	110	90	105	24	42	
1200-1405/001	60	55	16				800	125	100		26	45	14
1200-1406/001	80	70	18	28	28	20	850	140	105	130	28	52	
1200-1407/001	100	85	20	30	34	24	900	160	130	150	30	60	16
1200-1408/001	125	100	24	36	46	32	950	200	170	180	35	70	
1200-1409/001	150	120	26	38	52	36	1000	220	200	200	38	75	18