

ДЕРЖАВКИ ДЛЯ ДИСКОВЫХ РЕЗЦОВ  
С ТОЧНОЙ РЕГУЛИРОВКОЙ  
К ТОКАРНЫМ СТАНКАМ

Конструкция и размеры

Holders for disc cutters with  
self-adjustment to lathes.  
Design and dimensions

ГОСТ  
13059-67

Взамен  
МН 2515-61

Утвержден Комитетом стандартов, мер и измерительных приборов при Совете Министров СССР 14 июля 1967 г. Срок введения установлен

с 01.07.68

Несоблюдение стандарта преследуется по закону

1. КОНСТРУКЦИЯ И РАЗМЕРЫ ДЕРЖАВОК ДЛЯ ДИСКОВЫХ РЕЗЦОВ

1.1. Конструкция и размеры державок для дисковых резцов с точной регулировкой к токарным станкам должны соответствовать указанным на черт. 1 и в табл. 1.

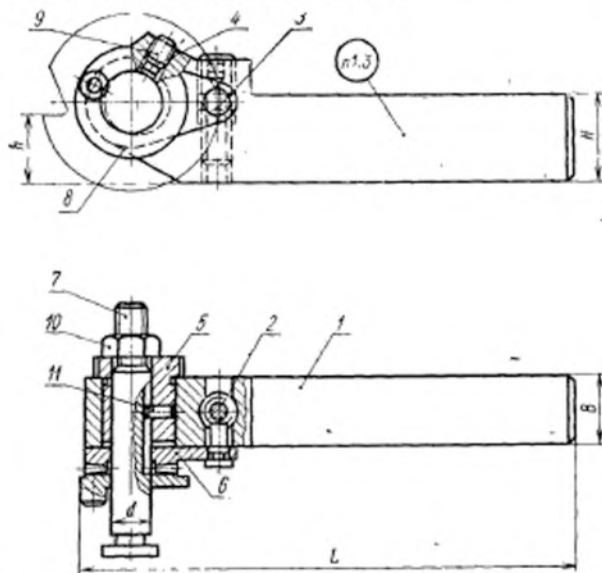


Таблица 1

Обозначение державки	Применяемость	Установочный размер $h$	$H$	$B$	$L$	$d$	Масса в кг	Дет. 1. Корпус
								Количество
								1
								Обозначение
6610-0051		16	20	20	140	12	0,68	6610-0051/001
6610-0052		20	25				0,82	6610-0052/001
6610-0053		23	32	25	150	16	1,03	6610-0053/001
6610-0054		25					180	1,43
6610-0055		30	40	32	200	16	2,31	6610-0055/001
6610-0056		40	50				250	3,25

Продолжение табл. 1

Обозначение державки	Дет. 2. Винт	Дет. 3. Штифт	Дет. 4. Сухарь	Дет. 5. Втулка
	Количество			
	1	1	1	1
	Обозначение			
6610-0051				6610-0051/005
6610-0052	6610-0051/002	6610-0051/003	6610-0051/004	
6610-0053				6610-0053/005
6610-0054	6610-0054/002	0054/003	0054/004	6610-0054/005
6610-0055				
6610-0056	6610-0055/002	6610-0055/003	6610-0055/004	6610-0055/005

Продолжение табл. 1

Обозначение державки	Дет. 6. Регулятор	Дет. 7. Ось ГОСТ 13060—67	Дет. 8. Кольцо ГОСТ 13061—67
	Количество		
	1	1	1
	Обозначение		
6610-0051	6610-0051/006	6030-0762	6034-011
6610-0052			
6610-0053			
6610-0054	6610-0054/006	6030-0764	6034-012
6610-0055			
6610-0056			

Продолжение табл. 1

Обозначение державки	Дет. 9. Винт ГОСТ 1477—84	Дет. 10. Гайка ГОСТ 6029—70	Дет. 11. Штифт цилиндрический ГОСТ 3128—70
	Количество		
	1	1	1
	Обозначение		
6610-0051	B.M8—6g×10.22H.05	M10.6.055	4m6×8
6610-0052			
6610-0053			
6610-0054	B.M10—6g×12.22H.05	M12.6.055	4m6×10
6610-0055			
6610-0056			

Пример условного обозначения державки  $H=20$  мм,  $B=20$  мм,  $d=12$  мм:

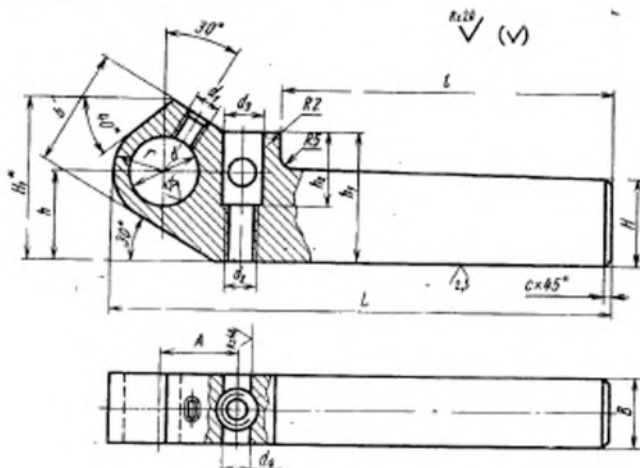
*Державка 6610-0051 ГОСТ 13059—67.*

1.2. Технические требования — по ГОСТ 13072—67.

1.3. Маркировка должна содержать обозначение державки и товарный знак.

## 2. КОНСТРУКЦИЯ И РАЗМЕРЫ КОРПУСОВ

2.1. Конструкция и размеры корпусов (дет. 1) должны соответствовать указанным на черт. 2 и в табл. 2.



Черт. 2

\* Размер для справок.

Таблица 2

Размеры в мм

Обозначение корпуса	H	B	L	h	l	П <sub>1</sub>	A	d (пред. отл. по 117)
6610-0051/001	20	20	140	19,5	95	40	22	20
6610-0052/001	25			23,5		44		
6610-0053/001	32	25	150	26,5	105	48	28	25
6610-0054/001			180	29,5	120	55		
6610-0055/001	40	32	200	34,5	130	68	34	30
6610-0056/001	50		250	44,5	175	78		