

НИФТР и СТ КЫРГЫЗСТАНДАРТ

**РАБОЧИЙ
ЭКЗЕМПЛЯР**



**ГОСУДАРСТВЕННЫЙ СТАНДАРТ
СОЮЗА ССР**

ПЕРЕДАЧИ ЗУБЧАТЫЕ КОНИЧЕСКИЕ

ТЕРМИНЫ, ОПРЕДЕЛЕНИЯ И ОБОЗНАЧЕНИЯ

ГОСТ 19325—73

Издание официальное

16 р. 40 к. БЗ 9—91

**ГОССТАНДАРТ РОССИИ
Москва**

ПЕРЕДАЧИ ЗУБЧАТЫЕ КОНИЧЕСКИЕ

Термины, определения и обозначения

**ГОСТ
19325—73**

Bevel gear pairs. Terms, definitions and symbols

Дата введения 01.01.75

Настоящий стандарт устанавливает применяемые в науке, технике и производстве термины, определения и обозначения понятий, относящихся к геометрии и кинематике конических зубчатых передач с постоянным передаточным отношением.

Используемые в области конических зубчатых передач термины, обозначения и определения понятий общих для различных видов зубчатых передач установлены ГОСТ 16530. Термины и обозначения, установленные настоящим стандартом, обязательны для применения в документации всех видов, учебниках, учебных пособиях, технической и справочной литературе. В остальных случаях применение этих терминов рекомендуется.

Стандарт разработан с учетом рекомендаций ИСО R701 и ИСО R1122.

Для каждого понятия установлен один стандартизованный термин. Применение терминов — синонимов стандартизованного термина *запрещается*.

Для отдельных стандартизованных терминов в стандарте приведены их краткие формы, которые разрешается применять в случаях, исключающих возможность их различного толкования.

В случаях, когда существенные признаки понятия содержатся в буквальном значении термина, определение не приведено и соответственно в графе «Определение» поставлен прочерк.

В стандарте даны правила построения терминов, определений и обозначений видовых понятий конических зубчатых колес и передач, их параметров и элементов.

В стандарте приведены алфавитные указатели содержащихся в нем терминов и их буквенных обозначений.

Стандартизованные термины набраны полужирным шрифтом, их краткие формы — светлым, недопустимые термины — курсивом.

Перепечатка воспрещена

© Издательство стандартов, 1992

Настоящий стандарт не может быть полностью или частично воспроизведен, тиражирован и распространен без разрешения Госстандарта России

1. ТЕРМИНЫ, ОПРЕДЕЛЕНИЯ И ОБОЗНАЧЕНИЯ

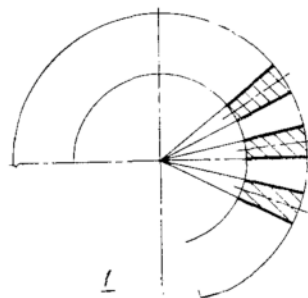
Термин	Обозначение	Определение
--------	-------------	-------------

ВИДЫ КОНИЧЕСКИХ ЗУБЧАТЫХ КОЛЕС И ПЕРЕДАЧ

1. Коническое зубчатое колесо с прямыми зубьями

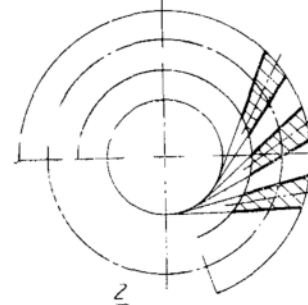
Прямозубое коническое зубчатое колесо

Коническое зубчатое колесо, теоретическими линиями зубьев которого на развертке делительного конуса являются прямые, проходящие через его вершину



2. Коническое зубчатое колесо с тангенциальными зубьями

Коническое зубчатое колесо, теоретическими линиями зубьев которого на развертке делительного конуса являются прямые, касательные к концентрической окружности



3 Коническое зубчатое колесо с криволинейными зубьями

Коническое зубчатое колесо, теоретическими линиями зубьев которого на развертке делительного конуса являются кривые линии

4 Коническое зубчатое колесо с круговой линией зубьев

Коническое зубчатое колесо, теоретическими линиями зубьев которого на развертке делительного конуса являются дуги окружностей

Коническое зубчатое колесо с круговыми зубьями

5 Коническое зубчатое колесо с эвольвентной линией зубьев

Коническое зубчатое колесо, теоретическими линиями зубьев которого на развертке делительного конуса являются эвольвенты концентрической окружности

