

МЕЖГОСУДАРСТВЕННЫЙ СТАНДАРТ

НИФТР и СТ ЦСМ при МЭиФ КР
**РАБОЧИЙ
ЭКЗЕМПЛЯР**

РЕЙСШИНЫ ДЕРЕВЯННЫЕ

ТЕХНИЧЕСКИЕ УСЛОВИЯ

Издание официальное

БЗ 2—98

ИПК ИЗДАТЕЛЬСТВО СТАНДАРТОВ
Москва

РЕЙШИНЫ ДЕРЕВЯННЫЕ

Технические условия

Wooden T-squares.
SpecificationsГОСТ
7286—81

ОКП 53 8920

Дата введения 01.07.82

Настоящий стандарт распространяется на деревянные рейшины, предназначенные для выполнения чертежно-графических работ.

1. ТИПЫ И ОСНОВНЫЕ РАЗМЕРЫ

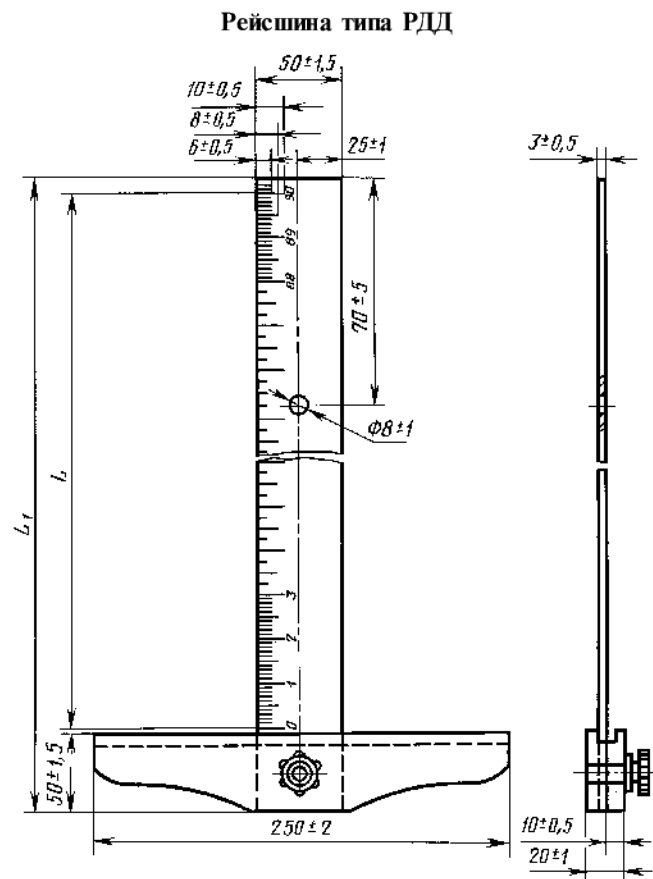
1.1. Деревянные рейшины следует изготавливать следующих типов:

РДД — рейшины с двухпланочной головкой;

РДО — рейшины с однопланочной головкой;

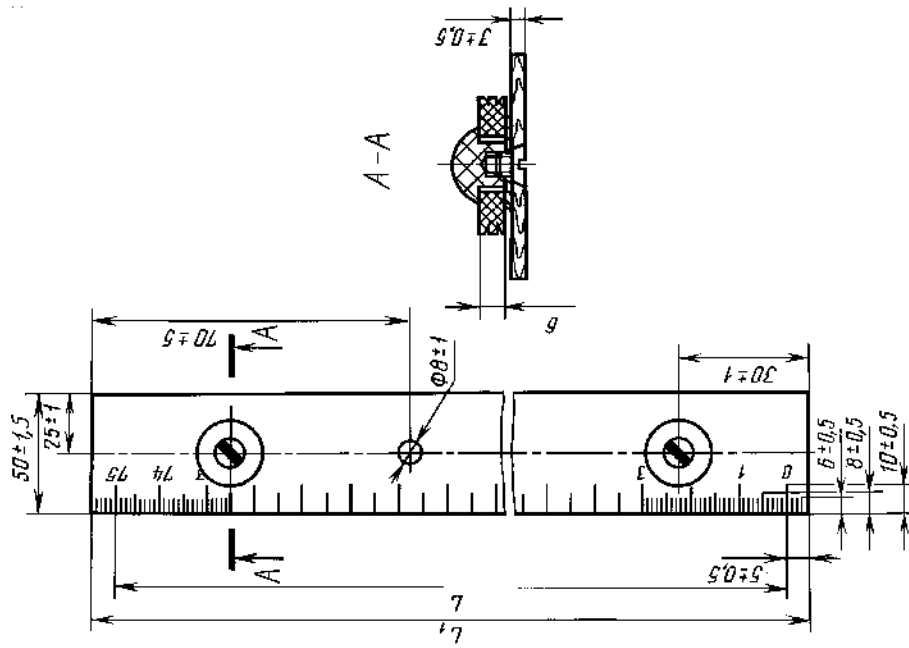
РДР — рейшины с роликами.

1.2. Основные размеры рейшин должны соответствовать указанным на черт. 1—4 и в таблице.



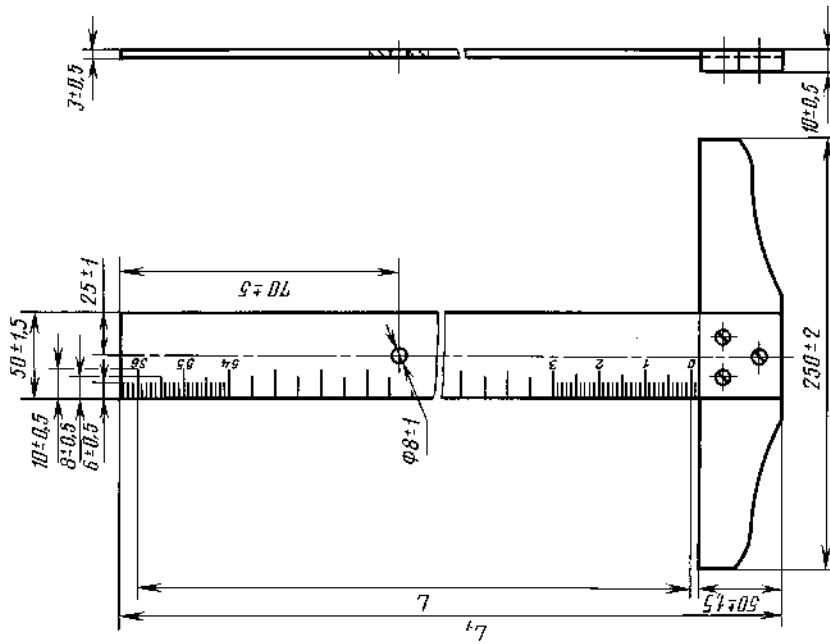
Черт. 1

Рейсшина типа РДР



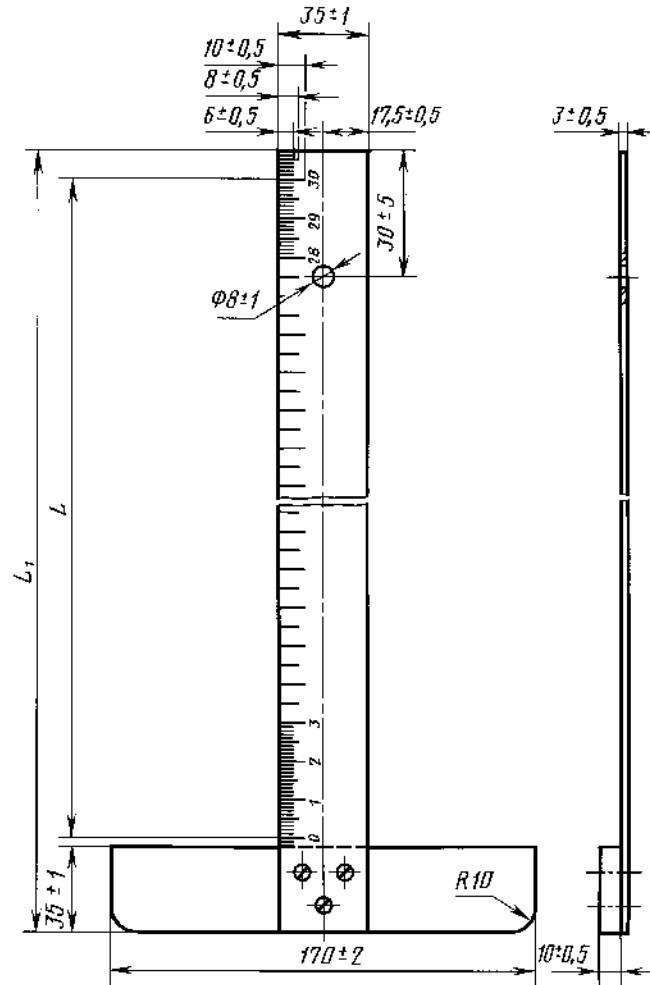
Черт. 3

Рейсшина типа РДО



Черт. 2

Рейшина типа РДО



Черт. 4

мм

| Тип рейшины | L | | L ₁ | |
|-------------|--------|-------------|----------------|-------------|
| | Номин. | Пред. откл. | Номин. | Пред. откл. |
| РДД | 1320 | ± 1,32 | 1375 | ± 3,0 |
| | 1000 | ± 1,00 | 1055 | ± 3,0 |
| | 900 | ± 0,90 | 955 | ± 2,0 |
| | 800 | ± 0,80 | 855 | ± 2,0 |
| | 750 | ± 0,75 | 805 | ± 2,0 |
| | 560 | ± 0,56 | 615 | ± 2,0 |
| РДО | 750 | ± 0,75 | 805 | ± 2,0 |
| | 560 | ± 0,56 | 615 | ± 2,0 |
| | 300 | ± 0,30 | 340 | ± 2,0 |
| РДР | 1320 | ± 1,32 | 1330 | ± 3,0 |
| | 1000 | ± 1,00 | 1010 | ± 3,0 |
| | 900 | ± 0,90 | 910 | ± 2,0 |
| | 800 | ± 0,80 | 810 | ± 2,0 |
| | 750 | ± 0,75 | 760 | ± 2,0 |
| | 560 | ± 0,56 | 570 | ± 2,0 |