



МЕЖГОСУДАРСТВЕННЫЙ  
СТАНДАРТ

ГОСТ  
10550–93

НИФТР и СТ КЫРГЫЗСТАНДАРТ  
**РАБОЧИЙ  
ЭКЗЕМПЛЯР**

# МАТЕРИАЛЫ ТЕКСТИЛЬНЫЕ. ПОЛОТНА

## Методы определения жесткости при изгибе

Издание официальное

Зарегистрирован  
№ 494



## Предисловие

Евразийский совет по стандартизации, метрологии и сертификации (ЕАСС) представляет собой региональное объединение национальных органов по стандартизации государств, входящих в Содружество Независимых Государств. В дальнейшем возможно вступление в ЕАСС национальных органов по стандартизации других государств.

Цели, основные принципы и основной порядок проведения работ по межгосударственной стандартизации установлены ГОСТ 1.0 «Межгосударственная система стандартизации. Основные положения» и ГОСТ 1.2 «Межгосударственная система стандартизации. Стандарты межгосударственные, правила и рекомендации по межгосударственной стандартизации. Правила разработки, принятия, обновления и отмены».

### Сведения о стандарте

1 РАЗРАБОТАН Госстандартом России

2 ВНЕСЕН Госстандартом России

3 ПРИНЯТ Межгосударственным советом по стандартизации, метрологии и сертификации (протокол от 21 октября 1993 г. №4-93)

За принятие стандарта проголосовали:

Краткое наименование страны по МК (ИСО 3166) 004—97	Код страны по МК (ИСО 3166) 004—97	Сокращенное наименование национального органа по стандартизации
Беларусь	BY	Госстандарт Республики Беларусь
Казахстан	KZ	Госстандарт Республики Казахстан
Кыргызстан	KG	Кыргызстандарт
Молдова	MD	Институт стандартизации Молдовы
Россия	RU	Росстандарт
Таджикистан	TJ	Таджикстандарт
Туркменистан	TM	Главгосслужба "Туркменстандартлары"
Узбекистан	UZ	Узстандарт
Украина	UA	Минэкономразвития Украины

### 4 ВЗАМЕН ГОСТ 10550-75

*Информация о введении в действие (прекращении действия) настоящего стандарта и изменений к нему на территории указанных выше государств публикуется в указателях национальных (государственных) стандартов, издаваемых в этих государствах, а также в сети Интернет на сайтах соответствующих национальных (государственных) органов по стандартизации.*

*В случае пересмотра, изменения или отмены настоящего стандарта соответствующая информация также будет опубликована в сети Интернет на сайте Межгосударственного совета по стандартизации, метрологии и сертификации в каталоге «Межгосударственные стандарты»*

Исключительное право официального опубликования настоящего стандарта на территории указанных выше государств принадлежит национальным (государственным) органам по стандартизации этих государств.

**МЕЖГОСУДАРСТВЕННЫЙ СТАНДАРТ****МАТЕРИАЛЫ ТЕКСТИЛЬНЫЕ. ПОЛОТНА.**

Методы определения жесткости при изгибе

Textile Cloth Methods for Determination  
of Resistance to Benfind

ГОСТ

10550—93

ОКСТУ 9009

Дата введения 01.01.95

Настоящий стандарт распространяется на материалы для одежды — ткани, трикотажные и нетканые полотна, искусственный мех и дублированные материалы; текстильно-галантерейные изделия (ленты и тесьму) и устанавливает следующие методы определения жесткости:

определение жесткости при изгибе под действием собственной силы тяжести без принудительной деформации пробы (консольный бесконтактный метод и метод переменной длины);

определение жесткости под действием сосредоточенной нагрузки с принудительной деформацией пробы (метод кольца).

Определение жесткости по консольному бесконтактному методу проводят для материалов, имеющих абсолютный прогиб 10 мм и более ( $f \geq 10$  мм); по методу кольца — для материалов, имеющих абсолютный прогиб менее 10 мм ( $f < 10$  мм); по методу переменной длины — для материалов, имеющих абсолютный прогиб более 60 мм ( $f \geq 60$  мм).

Применение метода определения жесткости предусматривается в нормативно-технической документации на конкретный вид ткани в зависимости от условий эксплуатации.

**1. МЕТОД ОТБОРА ПРОБ**

1.1. Точечные пробы отбирают:

для тканей — по ГОСТ 20566;

для трикотажных полотен — по ГОСТ 8844;

для нетканых материалов — по ГОСТ 13587;

**Издание официальное**

2 Зак. 1170

## С. 2 ГОСТ 10550—93

для дублированных полотен — по нормативно-технической документации на соответствующие материалы, используемые в качестве верха;

для текстильно-галантерейных изделий — по ГОСТ 16218.0;

для искусственного трикотажного меха — по ГОСТ 26666.0.

1.2. Элементарные пробы вырезают из точечных проб, избегая мест сгибов. Расстояние от кромки должно быть не менее 5 см; для искусственного меха не менее 15 см. Пробы не должны иметь перекоса и смятых мест.

1.3. Для испытаний консольным бесконтактным методом и методом переменной длины вырезают по 5 элементарных проб в продольном и поперечном направлениях размером:

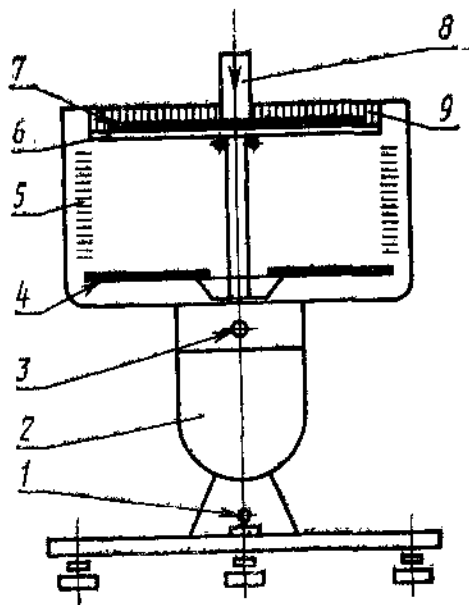
160×30 мм — для консольного бесконтактного метода;

260×30 мм — для метода переменной длины.

1.4. Для испытаний методом кольца вырезают по 5 элементарных проб в каждом направлении размером:

125×25 мм — для прикладных и прокладочных текстильных полотен;

160×20 мм — для материалов, дублированных искусственным мехом;



Черт. 1