

Формы металлические (коклин)

**ПРИСПОСОБЛЕНИЯ ДЛЯ УДАЛЕНИЯ СТЕРЖНЕЙ
РЕЕЧНЫЕ**

Конструкция и размеры

Chill moulds. Rack core removers.
Construction and dimensions**ГОСТ
16257-70***Взамен
МН 771-60
0404-0200ИИФТР и СТ КЫРГЫЗСТАНДАРТ
РАБОЧИЙ
ЭКЗЕМПЛЯР

Постановлением Комитета стандартов, мер и измерительных приборов при Совете Министров СССР от 29 июля 1970 г. № 1163 срок введения установлен с 01.01 1972 г.

Проверен в 1980 г.

Несоблюдение стандарта преследуется по закону

Настоящий стандарт распространяется на реечные приспособления для удаления стержней диаметром до 160 мм и длиной рабочей части стержня до 125 мм.

**1. КОНСТРУКЦИЯ И РАЗМЕРЫ РЕЕЧНЫХ ПРИСПОСОБЛЕНИЙ
ДЛЯ УДАЛЕНИЯ СТЕРЖНЕЙ**

1.1. Конструкция и размеры реечных приспособлений должны соответствовать указанным на черт. 1 и в табл. 1.

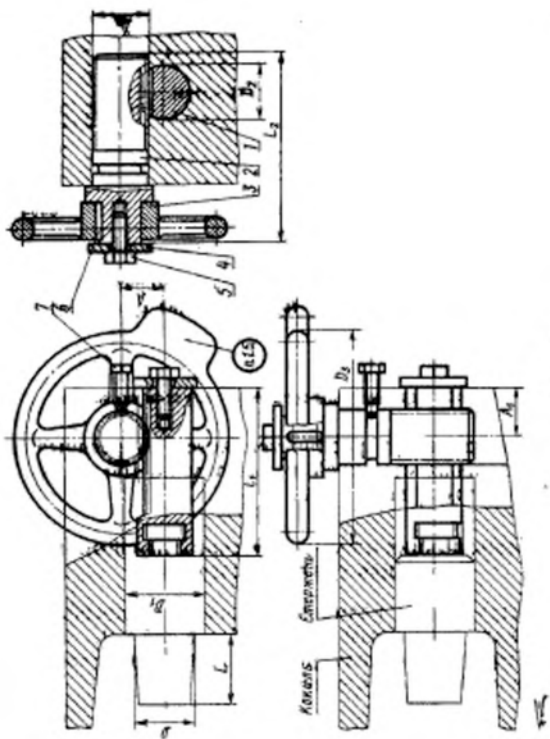
1.2. Конструкция и размеры стержней, удаляемых реечными приспособлениями, даны в приложении.

Издание официальное

Перепечатка воспрещена

★

*Переиздание май 1982 г. с Изменением № 1, утвержденным в октябре 1980 г. (ИУС 1-1981 г.)



Черт. 1

Таблица 1

Размеры, мм

Обозначение привинчивае- мой	Прили- пимость	D (радиус стержня)	L (длина стержня)	D ₁	D ₂	D ₃	L ₁	L ₂	A	A ₁	Масса, кг
0404-0201		До 30	До 30	32	24	250	90	200	18	25	5,90
0404-0202	До 30		Св. 30 до 60				120	250			6,10
0404-0203		Св. 30 до 40	Св. 60 до 100	160	320	6,40					
0404-0204	Св. 40 до 60		До 40	120	200	7,21					
0404-0205		Св. 40 до 80	Св. 40 до 80	160	250	7,80					
0404-0206	Св. 80 до 125		Св. 80 до 125	200	320	8,67					
0404-0207		Св. 40 до 60	До 50	150	250	15,00					
0404-0208	Св. 60 до 90		Св. 60 до 90	180	320	16,20					
0404-0209		Св. 90 до 125	Св. 90 до 125	210	400	17,35					
0404-0210	Св. 60 до 100		До 60	170	250	16,70					
0404-0211		Св. 100 до 125	Св. 60 до 90	200	320	18,25					
0404-0212	Св. 100 до 125		Св. 90 до 125	230	400	20,10					
0404-0213		Св. 100 до 125	До 60	200	320	34,55					
0404-0214	Св. 125 до 160		Св. 60 до 90	230	400	35,50					
0404-0215		Св. 125 до 160	Св. 90 до 125	260	500	38,50					
0404-0216	Св. 125 до 160		До 60	220	320	40,20					
0404-0217		Св. 125 до 160	Св. 60 до 90	250	400	44,20					
0404-0218	Св. 125 до 160		Св. 90 до 125	280	500	49,80					

Продолжение табл. 1

Размеры, мм

Обозначение способа упаковки	Дет. 1. Рейка зубчатая		Дет. 2. Вал-шестерня		Дет. 3. Маховик		Дет. 4. Шайба упорная		Дет. 5. Болт ГОСТ 798-70		Дет. 6. Шпocka ГОСТ 23360-78		Дет. 7. Винт ГОСТ 1481-76	
	1	1	1	1	1	1	2	3	3	1	1	1	1	1
0404-0201	0404-0201/001	0404-0201/002	0404-0201/003	0404-0201/004	0404-0201/005	0404-0201/006	0404-0201/007	0404-0201/008	0404-0201/009	0404-0201/010	0404-0201/011	0404-0201/012	0404-0201/013	0404-0201/014
0404-0202	0404-0202/001	0404-0202/002	0404-0202/003	0404-0202/004	0404-0202/005	0404-0202/006	0404-0202/007	0404-0202/008	0404-0202/009	0404-0202/010	0404-0202/011	0404-0202/012	0404-0202/013	0404-0202/014
0404-0203	0404-0203/001	0404-0203/002	0404-0203/003	0404-0203/004	0404-0203/005	0404-0203/006	0404-0203/007	0404-0203/008	0404-0203/009	0404-0203/010	0404-0203/011	0404-0203/012	0404-0203/013	0404-0203/014
0404-0204	0404-0204/001	0404-0204/002	0404-0204/003	0404-0204/004	0404-0204/005	0404-0204/006	0404-0204/007	0404-0204/008	0404-0204/009	0404-0204/010	0404-0204/011	0404-0204/012	0404-0204/013	0404-0204/014
0404-0205	0404-0205/001	0404-0205/002	0404-0205/003	0404-0205/004	0404-0205/005	0404-0205/006	0404-0205/007	0404-0205/008	0404-0205/009	0404-0205/010	0404-0205/011	0404-0205/012	0404-0205/013	0404-0205/014
0404-0206	0404-0206/001	0404-0206/002	0404-0206/003	0404-0206/004	0404-0206/005	0404-0206/006	0404-0206/007	0404-0206/008	0404-0206/009	0404-0206/010	0404-0206/011	0404-0206/012	0404-0206/013	0404-0206/014
0404-0207	0404-0207/001	0404-0207/002	0404-0207/003	0404-0207/004	0404-0207/005	0404-0207/006	0404-0207/007	0404-0207/008	0404-0207/009	0404-0207/010	0404-0207/011	0404-0207/012	0404-0207/013	0404-0207/014
0404-0208	0404-0208/001	0404-0208/002	0404-0208/003	0404-0208/004	0404-0208/005	0404-0208/006	0404-0208/007	0404-0208/008	0404-0208/009	0404-0208/010	0404-0208/011	0404-0208/012	0404-0208/013	0404-0208/014
0404-0209	0404-0209/001	0404-0209/002	0404-0209/003	0404-0209/004	0404-0209/005	0404-0209/006	0404-0209/007	0404-0209/008	0404-0209/009	0404-0209/010	0404-0209/011	0404-0209/012	0404-0209/013	0404-0209/014
0404-0210	0404-0210/001	0404-0210/002	0404-0210/003	0404-0210/004	0404-0210/005	0404-0210/006	0404-0210/007	0404-0210/008	0404-0210/009	0404-0210/010	0404-0210/011	0404-0210/012	0404-0210/013	0404-0210/014
0404-0211	0404-0211/001	0404-0211/002	0404-0211/003	0404-0211/004	0404-0211/005	0404-0211/006	0404-0211/007	0404-0211/008	0404-0211/009	0404-0211/010	0404-0211/011	0404-0211/012	0404-0211/013	0404-0211/014
0404-0212	0404-0212/001	0404-0212/002	0404-0212/003	0404-0212/004	0404-0212/005	0404-0212/006	0404-0212/007	0404-0212/008	0404-0212/009	0404-0212/010	0404-0212/011	0404-0212/012	0404-0212/013	0404-0212/014
0404-0213	0404-0213/001	0404-0213/002	0404-0213/003	0404-0213/004	0404-0213/005	0404-0213/006	0404-0213/007	0404-0213/008	0404-0213/009	0404-0213/010	0404-0213/011	0404-0213/012	0404-0213/013	0404-0213/014
0404-0214	0404-0214/001	0404-0214/002	0404-0214/003	0404-0214/004	0404-0214/005	0404-0214/006	0404-0214/007	0404-0214/008	0404-0214/009	0404-0214/010	0404-0214/011	0404-0214/012	0404-0214/013	0404-0214/014
0404-0215	0404-0215/001	0404-0215/002	0404-0215/003	0404-0215/004	0404-0215/005	0404-0215/006	0404-0215/007	0404-0215/008	0404-0215/009	0404-0215/010	0404-0215/011	0404-0215/012	0404-0215/013	0404-0215/014
0404-0216	0404-0216/001	0404-0216/002	0404-0216/003	0404-0216/004	0404-0216/005	0404-0216/006	0404-0216/007	0404-0216/008	0404-0216/009	0404-0216/010	0404-0216/011	0404-0216/012	0404-0216/013	0404-0216/014
0404-0217	0404-0217/001	0404-0217/002	0404-0217/003	0404-0217/004	0404-0217/005	0404-0217/006	0404-0217/007	0404-0217/008	0404-0217/009	0404-0217/010	0404-0217/011	0404-0217/012	0404-0217/013	0404-0217/014
0404-0218	0404-0218/001	0404-0218/002	0404-0218/003	0404-0218/004	0404-0218/005	0404-0218/006	0404-0218/007	0404-0218/008	0404-0218/009	0404-0218/010	0404-0218/011	0404-0218/012	0404-0218/013	0404-0218/014

Обозначение деталей