

М Е Ж Г О С У Д А Р С Т В Е Н Н Ы Й С Т А Н Д А Р Т

СТАНКИ КОПИРОВАЛЬНО-ФРЕЗЕРНЫЕ ГОРИЗОНТАЛЬНЫЕ

ОСНОВНЫЕ РАЗМЕРЫ

Издание официальное

БЗ 6—98

ИПК ИЗДАТЕЛЬСТВО СТАНДАРТОВ
Москва

**СТАНКИ КОПИРОВАЛЬНО-ФРЕЗЕРНЫЕ
ГОРИЗОНТАЛЬНЫЕ**

Основные размеры

Horizontal copy-milling machines.
Basic dimensions

**ГОСТ
10460—72**

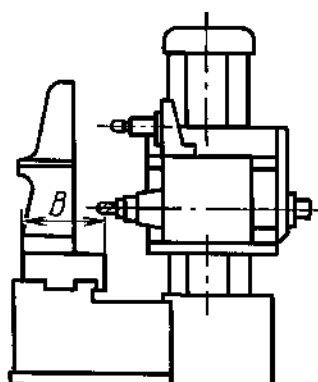
Дата введения 01.07.74

1. Настоящий стандарт распространяется на горизонтальные копировально-фрезерные станки с подвижным столом или подвижной стойкой.

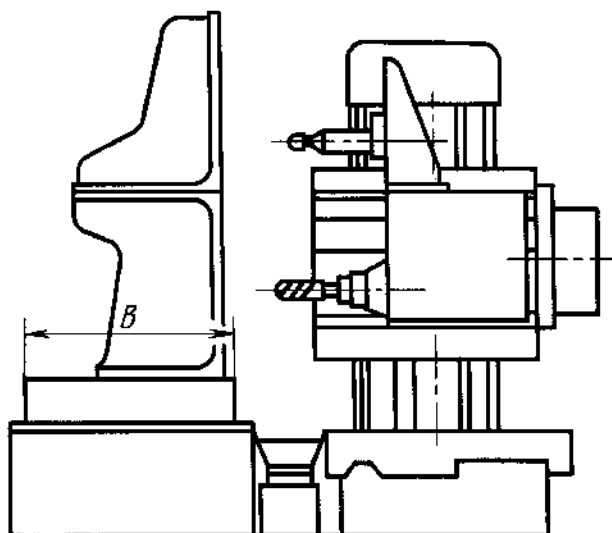
2. Основные размеры горизонтальных копировально-фрезерных станков должны соответствовать указанным на черт. 1, 2 и в таблице.

Станки с подвижной стойкой

Станки с подвижным столом



Черт.1



Черт.2

П р и м е ч а н и е. Черт. 1 и 2 не определяют конструкции станков.