

МЕЖГОСУДАРСТВЕННЫЙ СТАНДАРТ

**ВТУЛКИ НАПРАВЛЯЮЩИЕ
ДЛЯ ШТАМПОВ ЛИСТОВОЙ ШТАМПОВКИ**

КОНСТРУКЦИЯ И РАЗМЕРЫ

Издание официальное

БЗ 11—98

ИПК ИЗДАТЕЛЬСТВО СТАНДАРТОВ
Москва

ВТУЛКИ НАПРАВЛЯЮЩИЕ ДЛЯ ШТАМПОВ
ЛИСТОВОЙ ШТАМПОВКИГОСТ
15864—81*

Конструкция и размеры

Guide bushes for sheet stamping dies. Construction and dimensions

Взамен
ГОСТ 15864—70

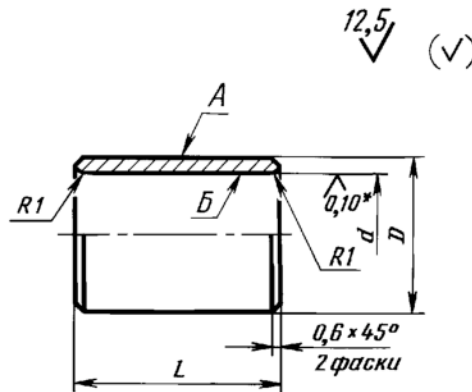
ОКП 39 6330

Постановлением Государственного комитета СССР по стандартам от 25 марта 1981 г. № 1565 дата введения

01.01.82

Проверен в 1986 г. Ограничение срока действия снято Постановлением Госстандарта от 09.09.86 № 2634

1. Конструкция и размеры направляющих втулок должны соответствовать указанным на чертеже и в таблице.

* Для втулок с предельным отклонением диаметра d по Н7 — параметр шероховатости поверхности $Ra = 0,40$ мкм.

Размеры, мм

Обозначение втулки	Применяемость втулок с полем допуска диаметра d		d поля допусков Н6; Н7	D поле допуска h12	L	Масса, кг
	Н6	Н7				
1032-1226			12	17,5	16	0,014
1032-1227					20	0,018
1032-1228					25	0,022

Издание официальное

Перепечатка воспрещена



* Переиздание (май 1999 г.) с Изменением № 1, утвержденным в марте 1983 г. (ИУС 7—83)

© Издательство стандартов, 1981
© ИПК Издательство стандартов, 1999