

ДЕРЖАВКА СУППОРТНАЯ С ПОПЕРЕЧНЫМ
КРЕПЛЕНИЕМ СТЕРЖНЕВЫХ РЕЗЦОВ ОТКРЫТАЯ

Конструкция и размеры

- Carriage holder with cross fastening
of bar cutters, open.
Design and dimensions

ГОСТ
13067-67Взамен
МН 2524-61

Утвержден Комитетом стандартов, мер и измерительных приборов при Совете Министров СССР 14 июля 1967 г. Срок введения установлен

с 01.07.68

Несоблюдение стандарта преследуется по закону

1. КОНСТРУКЦИЯ И РАЗМЕРЫ ОТКРЫТОЙ СУППОРТНОЙ ДЕРЖАВКИ

1.1. Конструкция и размеры открытой суппортной державки с поперечным креплением стержневых резцов сечением 20×20 мм должны соответствовать указанным на черт. 1.

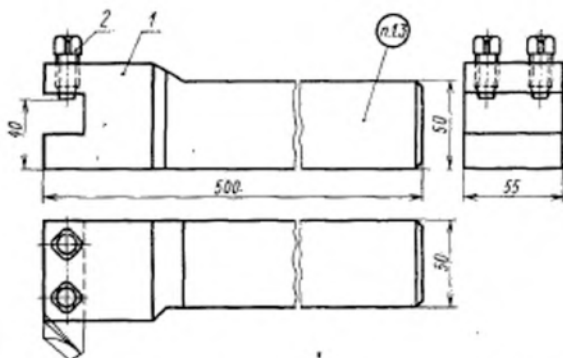
Издание официальное

Перепечатка воспрещена



Переиздание. Январь 1986 г.





Масса 10,1 кг
1—корпус; 2—винт В.М12—6g×25.33Н.05 ГОСТ 1482—84
Черт. 1

Условное обозначение державки:

Державка 6701-0061 ГОСТ 13067—67

1.2. Технические требования — по ГОСТ 13072—67.

1.3. Маркировка должна содержать обозначение державки и товарный знак.

2. КОНСТРУКЦИЯ И РАЗМЕРЫ КОРПУСА

2.1. Конструкция и размеры корпуса (дет. 1) должны соответствовать указанным на черт. 2.