

# **ПОЛУПРИЦЕП-КОНТЕЙНЕРОВОЗ ГРУЗОПОДЪЕМНОСТЬЮ 20, 320 т**

## **ПАРАМЕТРЫ И РАЗМЕРЫ. ОБЩИЕ ТЕХНИЧЕСКИЕ ТРЕБОВАНИЯ**

Издание официальное

---

**М Е Ж Г О С У Д А Р С Т В Е Н Н Ы Й   С Т А Н Д А Р Т**


---

**ПОЛУПРИЦЕП-КОНТЕЙНЕРОВОЗ  
ГРУЗОПОДЪЕМНОСТЬЮ 20, 320 т**
**Параметры и размеры. Общие технические требования**
**ГОСТ  
19173—80**

 Container-carrier semitrailer, 20, 320 tn load capacity.  
 Parameters and dimensions. General technical requirements

 МКС 43.080.10  
 ОКП 45 2610

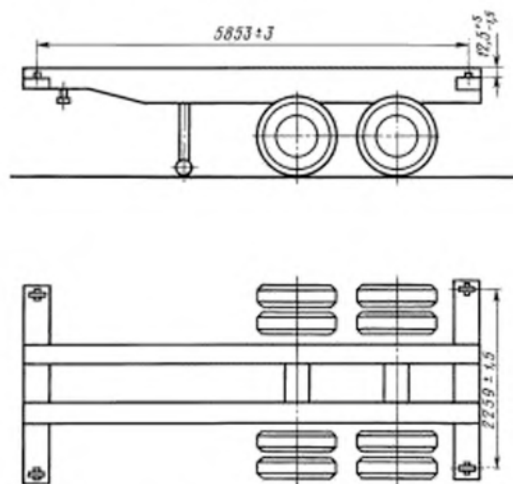
 Дата введения **01.01.82**

Настоящий стандарт распространяется на полуприцепы-контейнеровозы грузоподъемностью 20, 320 т, предназначенные для перевозки контейнеров типов ICC, IC по ГОСТ 18477 массой брутто 20, 320 т.

**1. ОСНОВНЫЕ ПАРАМЕТРЫ И РАЗМЕРЫ**

1.1. Основные размеры полуприцепа-контейнеровоза должны соответствовать указанным на чертеже, а основные параметры должны быть следующими:

Грузоподъемность, т . . . . .	20, 320
Собственная масса, кг, не более . . . . .	3800
Высота полуприцепа-контейнеровоза с порожним контейнером, мм, не более . . . . .	4000
Погрузочная высота, мм, не более . . . . .	1400



**Примечание.** Чертеж не определяет конструкцию полуприцепа-контейнеровоза  
 (Измененная редакция, Изм. № 1)