

МАТРИЦЫ КВАДРАТНЫЕ ПРЕСС-ФОРМ
ЛИТЬЯ ПОД ДАВЛЕНИЕМ
Конструкция и размерыГОСТ
19943-74*Square female dies of dies for die casting.
Design and dimensionsВзамен
МН 1563-61

Утвержден постановлением Государственного комитета стандартов Совета Министров СССР от 24 июля 1974 г. № 1760. Срок введения установлен

с 01.07.75

Проверен в 1980 г. Срок действия продлен

до 01.01.90

Несоблюдение стандарта преследуется по закону

1. Настоящий стандарт распространяется на заготовки квадратных матриц, применяемых при литье под давлением деталей из цветных сплавов.

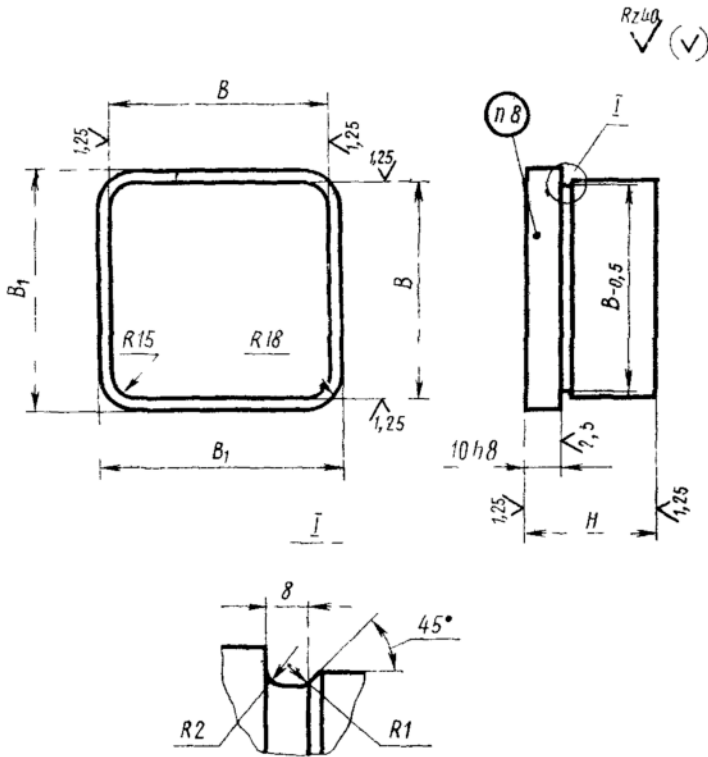
2. Конструкция и размеры квадратных матриц должны соответствовать указанным на чертеже и в таблице.

Издание официальное

Перепечатка воспрещена

★

* Переиздание (июль 1982 г.) с Изменением № 1,
утвержденным в июле 1980 г.
(ИУС 9-80).



Размеры в мм

Обозначение матриц	Применяемость	<i>B</i> (пред. откл. по <i>h</i> 6)	<i>B</i> ₁	<i>H</i> (пред. откл. по <i>h</i> 6)	Масса, кг
0501-1101				40	5,337
0501-1102		130	136	60	7,932
0501-1103				80	10,538
0501-1104				40	8,082
0501-1105		160	166	60	12,036
0501-1106				80	15,998
0501-1107				40	11,389
0501-1108		190	196	60	16,980
0501-1109				80	22,581
0501-1110				40	15,250
0501-1111		220	226	60	21,760
0501-1112				80	30,280
0501-1113				40	19,734
0501-1114		250	256	60	29,390
0501-1115				80	39,110
0501-1116				40	24,673
0501-1117		280	286	60	36,862
0501-1118				80	49,063
0501-1119				40	32,192
0501-1120		320	326	60	48,126
0501-1121				80	64,070
0501-1122				40	40,770
0501-1123		360	366	60	60,894
0501-1124				80	81,081
0501-1125				40	50,70
0501-1126		400	406	60	75,70
0501-1127				80	100,70
0501-1128					61,25
0501-1129		440	446	60	91,40
0501-1130				80	121,00