

**РАЗВЕРТКИ МАШИННЫЕ НАСАДНЫЕ
ЦЕЛЬНЫЕ С ВИНТОВЫМИ КАНАВКАМИ ДЛЯ
ОБРАБОТКИ ДЕТАЛЕЙ ИЗ ЛЕГКИХ СПЛАВОВ**

**ГОСТ
20389—74***

Конструкция и размеры

Machine shell solid spiral-flute reamers for
light alloys. Design and dimensions

Дата введения 01.01.76

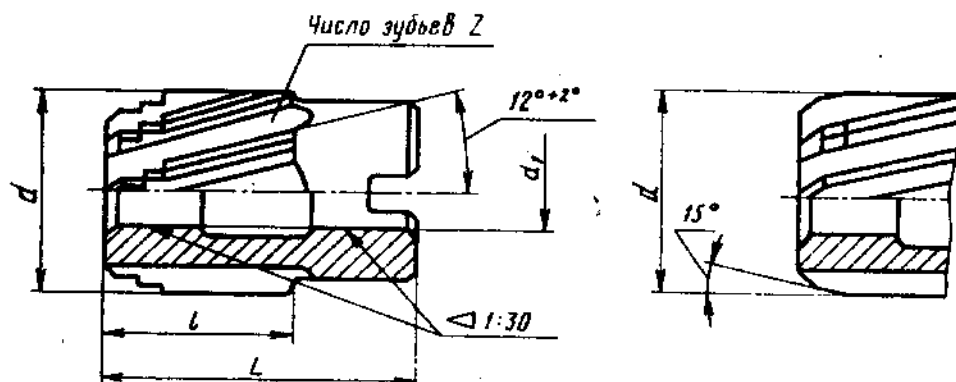
Постановлением Госстандарта СССР № 5192 от 02.12.81 снято ограничение срока действия

1. Настоящий стандарт распространяется на цельные насадные машинные развертки с винтовыми канавками для обработки отверстий без кондукторных втулок в деталях из легких сплавов с полями допусков Н7; К7; Н8; Н9; Н10; Н11 и на развертки с припуском под доводку № 1, 2, 3, 4, 5, 6.

2. Конструкция и основные размеры разверток должны соответствовать указанным на чертеже и в таблице.

Исполнение 1

Исполнение 2



Издание официальное

Перепечатка воспрещена

★

* Переиздание (февраль 1995 г.) с Изменениями № 1, 2,
утвержденными в апреле 1977 г., в феврале 1982 г.
(ИУС 4—77, 2—82)

Размеры в мм

Развертки исполнения 1		Развертки исполнения 2		d	d_1	L	l	Число зубьев z		
Обозначение	Применяемость	Обозначение	Применяемость							
2363-2451		2363-2452		25	13	45	32	6		
2363-2453		2363-2454		26						
2363-2455		2363-2456		27						
2363-2457		2363-2458		28						
2363-2459		2363-2462		30						
2363-2463		2363-2464		32						
2363-2465		2363-2466		34	16	50	36			
2363-2467		2363-2468		35						
2363-2469		2363-2472		36						
2363-2473		2363-2474		37						
2363-2475		2363-2476		38						
2363-2477		2363-2479		40						
2363-2481		2363-2482		42	19	56	40			
2363-2901		2363-2902		44						
2363-2483		2363-2484		45						
2363-2903		2363-2904		46				22	63	45
2363-2485		2363-2486		47						
2363-2487		2363-2488		48						
2363-2489		2363-2492		50						
2363-2493		2363-2494		52						
2363-2495		2363-2496		55	27	71	50			
2363-2905		2363-2906		56						
2363-2497		2363-2498		58						
2363-2499		2363-2502		60						
2363-2503		2363-2504		62						
2363-2505		2363-2506		63				32	80	56

Размеры в мм

Развертки исполнения 1		Развертки исполнения 2		d	d_1	L	l	Число зубьев z
Обозначение	Применяемость	Обозначение	Применяемость					
2363-2507		2363-2508		67	32	80	56	10
2363-2509		2363-2512		68				
2363-2513		2363-2514		70				
2363-2907		2363-2908		71	40	90	63	
2363-2515		2363-2516		72				
2363-2517		2363-2518		75				
2363-2519		2363-2522		78				
2363-2523		2363-2524		80				

Пример условного обозначения развертки диаметром $d=50$ мм, исполнения 2, для отверстий с полем допуска H7:

Развертка 2363-2492 H7 ГОСТ 20389—74

То же, развертки № 2 с припуском под доводку:

Развертка 2363-2492 № 2 ГОСТ 20389—74

1, 2. (Измененная редакция, Изм. № 2).

3. Неравномерная разбивка шагов зубьев разверток — по ГОСТ 7722—77.

4. Винтовые канавки — левые.

5. Технические требования — по НТД.

6. Элементы конструкции, размеры и геометрические параметры режущей части разверток указаны в приложении.

7. Предельные отклонения диаметра чистовых разверток — по ГОСТ 19272—73, разверток с припуском под доводку — по ГОСТ 11173—76.

(Введен дополнительно, Изм. № 1).

(Измененная редакция, Изм. № 2).