

ОСИ ПОТАЙНЫЕ

КОНСТРУКЦИЯ

Издание официальное

БЗ 4—99

ИПК ИЗДАТЕЛЬСТВО СТАНДАРТОВ
Москва

МЕЖГОСУДАРСТВЕННЫЙ СТАНДАРТ

ОСИ ПОТАЙНЫЕ

Конструкция

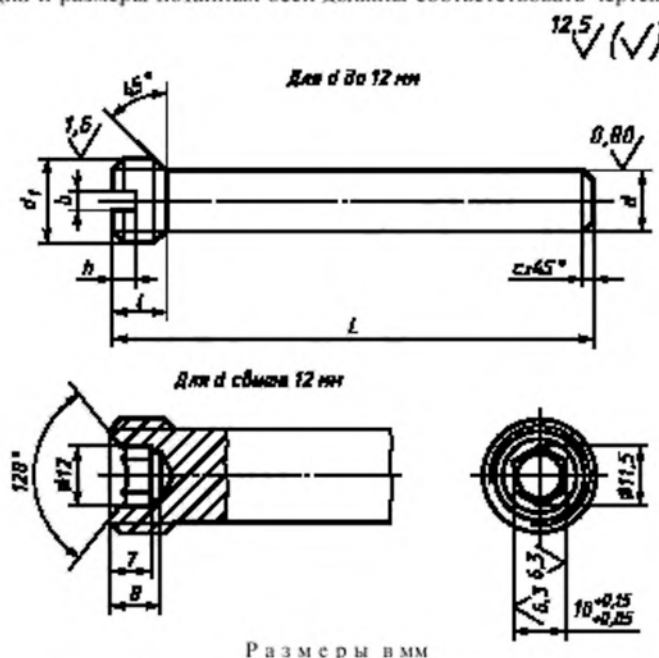
Countersunk axles. Design

ГОСТ
12469—67*
Взамен
МН 5428—64

Утвержден Комитетом стандартов, мер и измерительных приборов при Совете Министров СССР 3 января 1967 г.
Срок введения установлен с 01.07.67

Постановлением Госстандарта СССР от 17.03.88 № 568 снято ограничение срока действия

1. Конструкция и размеры потайных осей должны соответствовать чертежу и таблице.



Обозначение осей	Применяемость	d (поле допуска f9 или h6)	L	d ₁	t	b	b	c	Масса, кг
7018-0281		4	20	M6	5	1,2	1,6	0,6	0,002
0282	25		0,003						
0283	28		0,003						
0284	32		0,004						

Издание официальное

Перепечатка воспрещена

* Переиздание (октябрь 1999 г.) с Изменениями № 1, 2, утвержденными в июне 1980 г., марте 1988 г.
(ИУС 9—80, 6—88)

© ИПК Издательство стандартов, 2000