

---

МЕЖГОСУДАРСТВЕННЫЙ СОВЕТ ПО СТАНДАРТИЗАЦИИ, МЕТРОЛОГИИ И СЕРТИФИКАЦИИ  
(МГС)

INTERSTATE COUNCIL FOR STANDARDIZATION, METROLOGY AND CERTIFICATION  
(ISC)

---

МЕЖГОСУДАРСТВЕННЫЙ  
СТАНДАРТ

ГОСТ  
ISO 9585—  
2011

---

## ИМПЛАНТАТЫ ДЛЯ ХИРУРГИИ

Определение прочности и жесткости на изгиб  
металлических пластинок для скрепления  
отломков кости

(ISO 9585:1990, IDT)

НИФТР и СТ ЦСМ при МЭиФ КР

**РАБОЧИЙ  
ЭКЗЕМПЛЯР**

Издание официальное



Москва  
Стандартинформ  
2013

## Предисловие

Цели, основные принципы и порядок проведения работ по межгосударственной стандартизации установлены ГОСТ 1.0—92 «Межгосударственная система стандартизации. Основные положения» и ГОСТ 1.2—2009 «Межгосударственная система стандартизации. Стандарты межгосударственные, правила и рекомендации по межгосударственной стандартизации. Правила разработки, принятия, применения, обновления и отмены»

### Сведения о стандарте

1 ПОДГОТОВЛЕН Федеральным государственным унитарным предприятием «Всероссийский научно-исследовательский институт стандартизации и сертификации в машиностроении» (ВНИИНМАШ)

2 ВНЕСЕН Федеральным агентством по техническому регулированию и метрологии

3 ПРИНЯТ Межгосударственным советом по стандартизации, метрологии и сертификации (протокол от 29 ноября 2011 г. № 40)

За принятие стандарта проголосовали:

Краткое наименование страны по МК (ИСО 3166) 004—97	Код страны по МК (ИСО 3166) 004—97	Сокращенное наименование национального органа по стандартизации
Беларусь	BY	Госстандарт Республики Беларусь
Казахстан	KZ	Госстандарт Республики Казахстан
Кыргызстан	KG	Кыргызстандарт
Российская Федерация	RU	Росстандарт
Таджикистан	TJ	Таджикстандарт
Узбекистан	UZ	Узстандарт

4 Приказом Федерального агентства по техническому регулированию и метрологии от 13 декабря 2011 г. № 1376-ст межгосударственный стандарт ГОСТ ISO 9585—2011 введен в действие в качестве национального стандарта Российской Федерации с 1 января 2013 г.

5 Настоящий стандарт идентичен международному стандарту ISO 9585:1990 *Implants for surgery — Determination of bending strength and stiffness of bone plates* (Имплантаты для хирургии. Определение прочности и жесткости на изгиб металлических пластинок для скрепления отломков кости).

Степень соответствия — идентичная (IDT).

Стандарт подготовлен на основе применения ГОСТ Р ИСО 9585—2009

### 6 ВВЕДЕН ВПЕРВЫЕ

*Информация о введении в действие (прекращении действия) настоящего стандарта публикуется в ежемесячно издаваемом информационном указателе «Национальные стандарты».*

*Информация об изменениях к настоящему стандарту публикуется в ежегодно издаваемом информационном указателе «Национальные стандарты», а текст изменений и поправок — в ежемесячно издаваемом информационном указателе «Национальные стандарты». В случае пересмотра или отмены настоящего стандарта соответствующая информация будет опубликована в информационном указателе «Национальные стандарты»*

© Стандартиформ, 2013

В Российской Федерации настоящий стандарт не может быть полностью или частично воспроизведен, тиражирован и распространен в качестве официального издания без разрешения Федерального агентства по техническому регулированию и метрологии

**ИМПЛАНТАТЫ ДЛЯ ХИРУРГИИ****Определение прочности и жесткости на изгиб металлических пластинок  
для скрепления отломков кости**

Implants for surgery. Determination of bending strength and stiffness of bone plates

Дата введения — 2013—01—01

**1 Область применения**

В настоящем стандарте представлен метод испытания и определения прочности и жесткости на изгиб прямых пластинок для скрепления отломков кости. Этот метод можно применять для испытаний пластинок с небольшой заданной кривизной, предназначенных для скрепления кости, а также для испытания прямого участка пластинок, согнутых под углом.

**П р и м е ч а н и е** — Данный метод испытания не рекомендуется применять для пластинок длиной менее 50 мм.

**2 Термины и определения**

В настоящем стандарте применены следующие термины с соответствующими определениями:

**2.1 крутящий момент:** Крутящее действие силы вокруг оси, выраженное числом, являющимся произведением силы  $F$  на расстоянии  $h$ , измеряемое перпендикулярно от оси к направлению действия этой силы;  $H \cdot m$ .

**2.2 изгибающий момент  $M_b$ :** Момент, действующий вокруг осевой линии, перпендикулярной к длинной оси тела, и обычно вызывающий боковой прогиб;  $H \cdot m$ .

**2.3 прогиб:** Линейное смещение из-за изгиба, измеренное перпендикулярно к первоначальной оси пластинки;  $m$ .

**2.4 прочность при изгибе:** Значение изгибающего момента при разрушении или в заданной расчетной точке, в зависимости от того, что меньше.

**2.5 эквивалентная жесткость на изгиб:** Жесткость пластинки, рассчитанная с учетом размеров испытуемого образца и наклона  $S$  линейной части графика зависимости прогиба от нагрузки, полученного при механическом испытании;  $H \cdot m^2$ .

**П р и м е ч а н и е** — При расчете эквивалентной жесткости на изгиб учитывают отверстия и прорези в пластинке.

**3 Аппаратура**

3.1 Испытательное приспособление, необходимое для получения системы нагружения, изображено на рисунке 1. Основой приспособления являются четыре ролика (заштрихованные кружки), оси которых остаются параллельными друг другу.

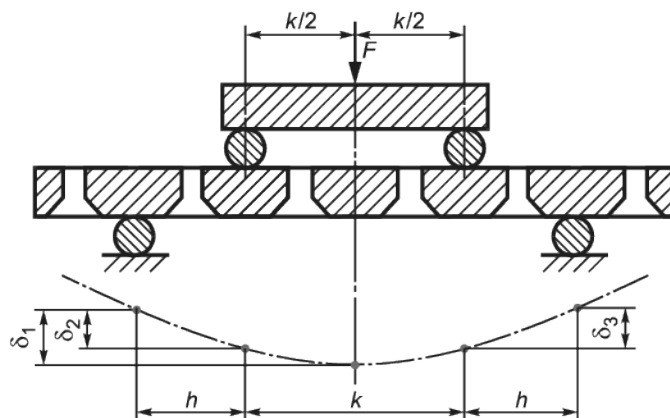


Рисунок 1 — Схема приспособления с четырьмя опорами для испытания на прочность при изгибе (внешний вид образца при изгибе)

3.2 Ролики цилиндрической формы одинакового диаметра 8—13 мм или профилированной формы, соответствующей поперечному сечению испытываемой пластинки со средним диаметром 8—13 мм. Желательно, чтобы один из роликов был жестко связан с образцом для того, чтобы ограничить продольное перемещение, а все ролики были бы жестко фиксированы для сохранения их относительного положения между собой.

3.3 Устройство для приложения усилий, например установка для испытания механических свойств.

3.4 Устройство для измерения относительного смещения.

## 4 Испытания

### 4.1 Основные положения

Испытание на изгиб проводится на устройстве, описанном в разделе 3. Цилиндрические ролики используются для испытания плоских пластинок, а также пластинок с искривленным поперечным сечением, когда отклонение от плоскости в центре пластинки не превышает значения  $b/6$ , где  $b$  — ширина пластинки.

Испытания пластинок другой формы проводится при использовании роликов соответствующего профиля.

### 4.2 Размещение испытываемого образца

Испытуемый образец помещают в испытательное приспособление с выполнением следующих рекомендаций:

- разместить пластинку таким образом, чтобы внутренние ролики находились в контакте с той поверхностью пластинки, которая должна соприкасаться с костью;
- если пластинка является симметричной, разместить ее так, чтобы два наиболее близких к центру резьбовых отверстия, располагались симметрично между внутренними роликами;
- если пластинка имеет центральное резьбовое отверстие, разместить ее таким образом, чтобы это отверстие и любое другое резьбовое отверстие были расположены симметрично между внутренними роликами;
- если пластинка является асимметричной, разместить ее таким образом, чтобы два резьбовых отверстия располагались между внутренними роликами и место разлома, для соединения которого она предназначена, также находилось бы между внутренними роликами;
- разместить внешние ролики на равном расстоянии  $h$ , м, от внутренних роликов, как показано на рисунке 1, так, чтобы только одно отверстие находилось на линии между внутренними и внешними роликами;
- убедиться в том, что внутренние ролики не находятся в контакте с теми частями пластинки, где имеются резьбовые отверстия. По возможности, внешние ролики не должны касаться тех частей пластинки, где имеются резьбовые отверстия;
- выровнять ось испытываемого образца таким образом, чтобы она стала перпендикулярной к осям роликов;