

МЕЖГОСУДАРСТВЕННЫЙ СТАНДАРТ

---

## **НИТИ ХИМИЧЕСКИЕ**

### **МЕТОД ОПРЕДЕЛЕНИЯ ЭЛЕКТРИЧЕСКОГО СОПРОТИВЛЕНИЯ**

Издание официальное

## МЕЖГОСУДАРСТВЕННЫЙ СТАНДАРТ

## НИТИ ХИМИЧЕСКИЕ

## Метод определения электрического сопротивления

ГОСТ  
19806—74Chemical threads.  
Method of electric resistance determination

ОКСТУ 2270

Дата введения 01.01.76

Настоящий стандарт распространяется на химические нити и устанавливает метод определения электрического сопротивления.

Стандарт не распространяется на нити химические с номинальной линейной плотностью свыше 29,4 текс.

(Измененная редакция, Изм. №3).

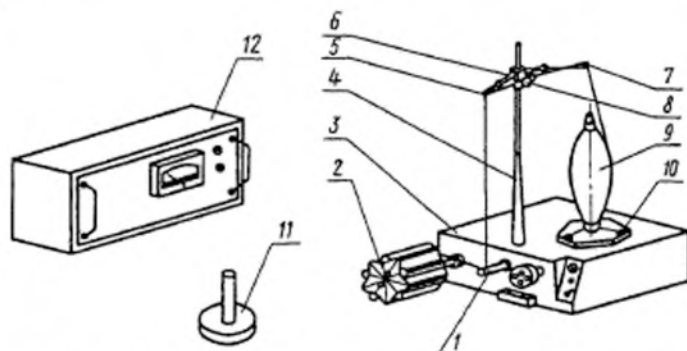
## 1. МЕТОД ОТБОРА ПРОБ

1.1. Для определения электрического сопротивления используют 10 единиц продукции, отобранных для физико-механических испытаний по ГОСТ 6611.0.

(Измененная редакция, Изм. № 2).

## 2. АППАРАТУРА

2.1. Для проведения испытаний применяют:  
прибор типа ИЭСН-1, схема которого изображена на чертеже или ИЭСН-2 по ТУ 17—01—1547;  
мотовило;  
тензиометр типа 583П;  
ножницы;  
секундомер.



1 — нитеукладчик; 2 — датчик; 3 — механизм намотки; 4 — штанга; 5 — направляющий глазок; 6 — коромысло;  
7 — направляющий глазок; 8 — нитенатяжитель; 9 — единица продукции; 10 — паковкодержатель; 11 — подставка;  
12 — термометр