

УПОРЫ Г-образные

Конструкция и размеры

Hook stops. Design and dimensions

**ГОСТ
 18745—80***

Взамен
 ГОСТ 18745—73

ОКП 39 6330

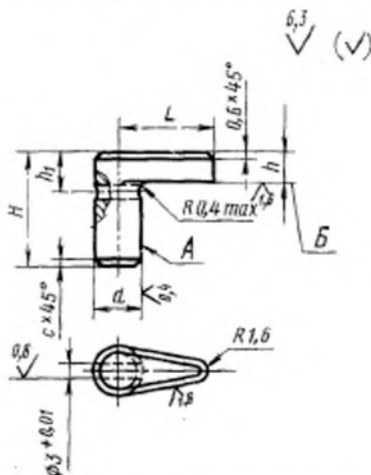
Постановлением Государственного комитета СССР по стандартам от 31 декабря 1980 г. № 6288 срок введения установлен

с 01.01.82

Проверен в 1985 г.

Несоблюдение стандарта преследуется по закону

1. Конструкция и размеры Г-образных упоров должны соответствовать указанным на чертеже и в таблице.



Издание официальное

Перепечатка воспрещена

★

* Переиздание (декабрь 1986 г.) с Изменением № 1, утвержденным в декабре 1985 г. (ИУС № 4—86).

Размеры в мм

Обозначение упора	Примечание	L (поле допуска h11)	d (поле допуска h6)	H	h	h ₁	c	Масса, кг, не более	
1050-0451		6	6,3	12	2	4,0	0,6	0,002	
1050-0452		8			3	5,0		0,007	
1050-0453		10	8,0	18	4	6,0		0,008	
1050-0454				5	7,5	0,009			
1050-0455		12	10,0	20	4	6,0		0,017	
1050-0456					5	7,5		0,020	
1050-0457		16	12,0	25	4	6,0		0,025	
1050-0458					5	7,5		0,030	
1050-0459		20	12,0	30	5	7,5		1,0	0,030
1050-0461						12,0		0,025	
1050-0462		25	12,0	25	6	8,5	1,0	0,025	
1050-0463						30	13,5	0,030	

Пример условного обозначения упора размерами $L=10$ мм, $H=18$ мм, $h=3$ мм:

Упор 1050-0453 ГОСТ 18745—80

2. Материал — сталь марки 45 по ГОСТ 1050—74.

3. Твердость — 42...46 HRC₂.

(Измененная редакция, Изм. № 1).

4. Допуск торцового биения поверхности *Б* относительно поверхности *А* — по 7-й степени точности по ГОСТ 24643—81.

5. Технические требования — по ГОСТ 18824—80.

6. Маркировать на бирке: условное обозначение упора без наименования и товарный знак предприятия-изготовителя.

7. Примеры применения Г-образных упоров даны в справочном приложении.