

БОРТА АЛЮМИНИЕВЫХ СТЕРЖНЕВЫХ ЯЩИКОВ

РАЗМЕРЫ

Издание официальное

М Е Ж Г О С У Д А Р С Т В Е Н Н Ы Й С Т А Н Д А Р Т

БОРТА АЛЮМИНИЕВЫХ СТЕРЖНЕВЫХ ЯЩИКОВ**Размеры**Ledges of aluminium core boxes.
Dimensions**ГОСТ
19367—74*****Взамен
МН 940—60**ОКСТУ 3903

Постановлением Государственного комитета стандартов Совета Министров СССР от 11 января 1974 г. № 89 срок введения установлен**с 01.01.75****Ограничение срока действия снято по протоколу № 2—92 Межгосударственного Совета по стандартизации, метрологии и сертификации (ИУС 2—93)**

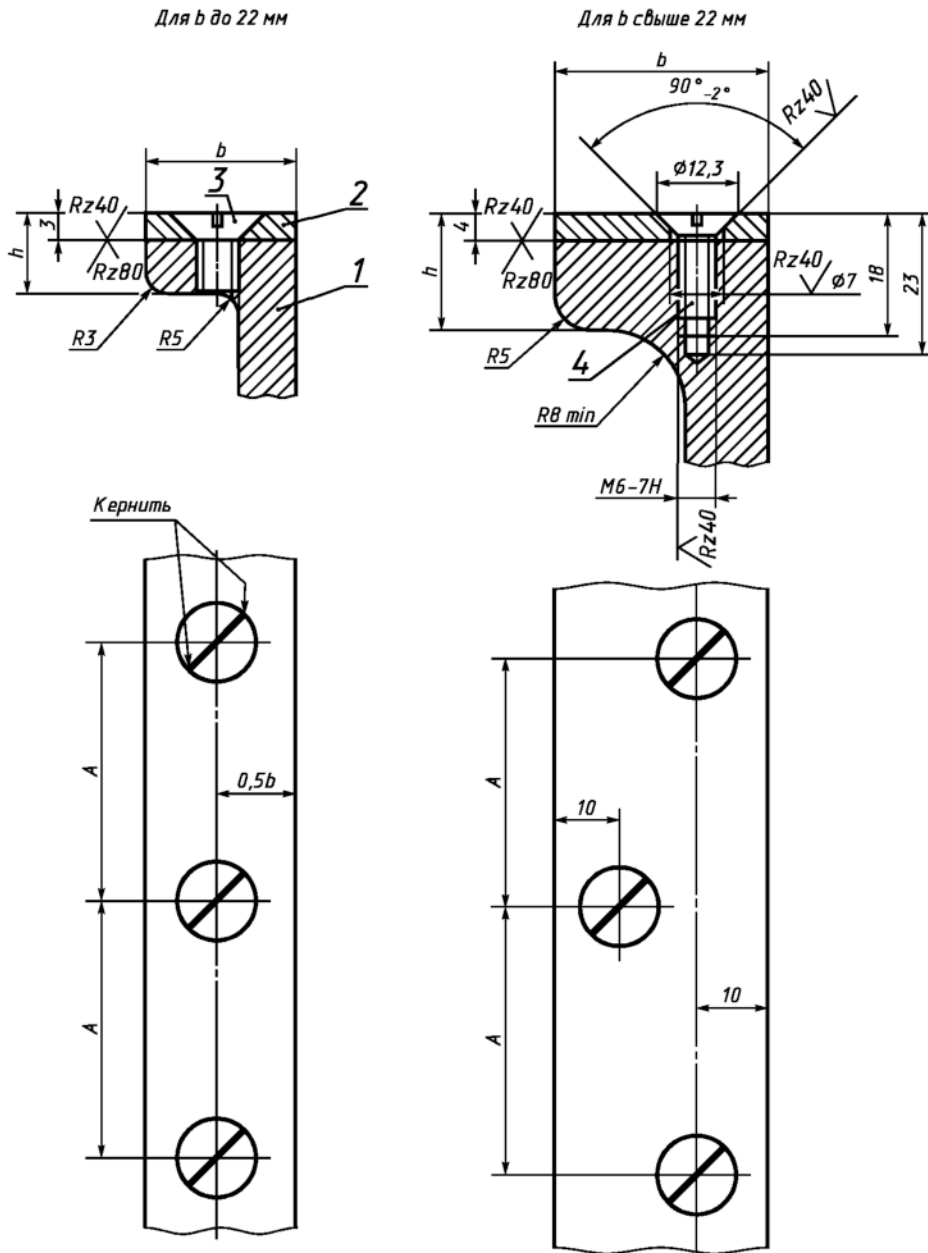
1. Настоящий стандарт распространяется на алюминиевые стержневые ящики, предназначенные для изготовления песчаных стержней машинным, ручным и пескодувным способами.
2. Размеры бортов должны соответствовать указанным на чертеже и в таблице.

Издание официальное**Перепечатка воспрещена**

* Издание (март 2001 г.) с Изменениями № 1, 2, утвержденными в июле 1980 г., марте 1987 г.
(ИУС 9—80, 6—87).

© Издательство стандартов, 1974
© ИПК Издательство стандартов, 2001

С. 2 ГОСТ 19367—74



1 — корпус; 2 — броня; 3 — винт В.М6 — 8g × 12.58.05 по ГОСТ 17475—80; 4 — винт В.М6 — 8g × 16.58.05 по ГОСТ 17475—80

мм

Средний габаритный размер стержня $\frac{L+B^*}{2}$ или D	b , не более	h	A
До 160	18,22**	12	40—55
Св. 160 до 250	22		
Св. 250 до 400	26	15	
Св. 400 до 630	32	18	