

РЕБРА ЛЕВЫЕ
ДЛЯ СТАНОЧНЫХ
ПРИСПОСОБЛЕНИЙ

НИФТР и СТ КЫРГЫЗСТАНДАРТ
РАБОЧИЙ
ЭКЗЕМПЛЯР

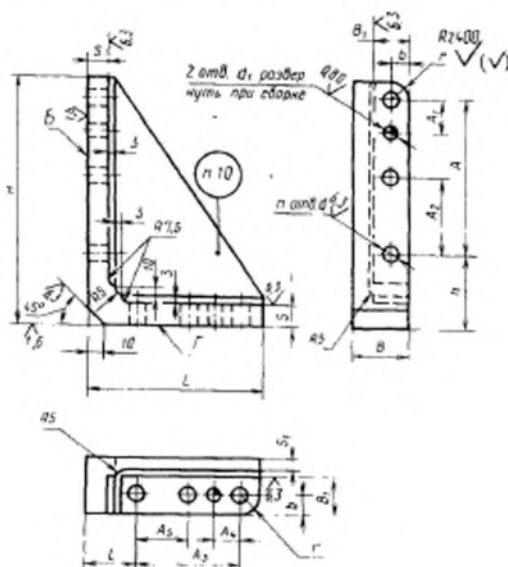
ГОСТ
12956—67

Конструкция
Left ribs for machine retaining devices.
Design

Дата введения 01.01.68

Несоблюдение стандарта преследуется по закону

1. Конструкция и размеры левых ребер должны соответствовать указанным на чертеже и в таблице.



Размеры, мм

Обозначение ребра	Тип отлива	H	L	B	B ₁	A	A ₁	A ₂	A ₃	A ₄	A ₅	A ₆	d	d ₁ (пред. откл. по 117)	n	b	h	f	s	s ₁	r	Масса, кг
7089-0011		125	90	36	25	68	20	—	40	20	—	—	10,5	8	4	12	45	38	12	8	12	0,52
7089-0012		190	130	42	30	120	25	60	78	38	—	—	12,5	10	—	14	56	—	—	10	14	2,55
7089-0013		300	210	45	—	220	50	110	154	35	80	—	—	—	6	66	66	42	15	12	—	6,24
7089-0014		380	250	60	42	290	60	145	172	50	86	—	16,5	12	—	18	72	60	20	15	18	13,09
7089-0015		480	320	75	50	380	80	195	230	60	115	—	—	—	—	20	80	70	25	20	50	24,75

Пример условного обозначения левого ребра размером $H=125$ мм:
Ребро 7089—0011 ГОСТ 12956—67

(Измененная редакция, Изм. № 1, 2).

2. Материал — чугун марки СЧ 18 по ГОСТ 1412—85.

Допускается замена материала на сталь марки 35 Л, группа отливки — I по ГОСТ 977—75.

(Измененная редакция, Изм. № 1).

3. Неуказанные литейные радиусы — 3 ... 5 мм.

4. Формовочные уклоны — по ГОСТ 3212—80.

5. Допускаемые отклонения по размерам, массе и припуски на механическую обработку — по 3-му классу точности ГОСТ 26645—85.

6. Старение производить после предварительной механической обработки.

7. Неуказанные предельные отклонения размеров: H14, h14, $\pm \frac{1}{2}$.

8. Допуск перпендикулярности поверхности *B* относительно поверхности *F* — по 7-й степени точности ГОСТ 24643—81.

7, 8. (Измененная редакция, Изм. № 2).

9. (Исключен, Изм. № 1).

10. Маркировать: обозначение ребра и обозначение стандарта. Допускается маркировку ребер одного типоразмера наносить на тару или упаковку.

(Измененная редакция, Изм. № 2).

11. Примеры конструктивных компоновок корпусных деталей приведены в приложениях 1 и 2 к ГОСТ 12947-67—ГОСТ 12961-67.

(Введен дополнительно, Изм. № 2).
