

ДРЕВЕСИНА

МЕТОД ОПРЕДЕЛЕНИЯ ВОДОПРОНИЦАЕМОСТИ

Издание официальное



Москва
Стандартинформ
2005

ДРЕВЕСИНА

Метод определения водонепроницаемости

Wood. Determination method of watertightness

ГОСТ
16483.15—72Взамен
ГОСТ 11489—65МКС 79.040
ОКСТУ 5309

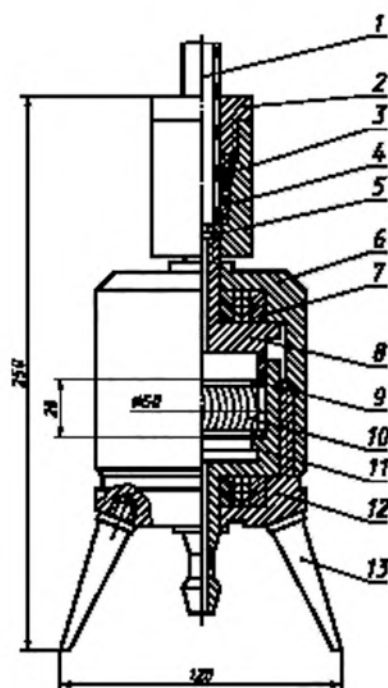
Постановлением Государственного комитета стандартов Совета Министров СССР от 21.12.72 № 2300 дата введения установлена

01.07.74

Ограничение срока действия снято по протоколу № 3—94 Межгосударственного совета по стандартизации, метрологии и сертификации (ИУС 4—94)

Настоящий стандарт устанавливает метод определения водонепроницаемости древесины вдоль и поперек волокон в радиальном и тангентальном направлениях при увлажнении образцов под давлением с одной поверхности.

1. АППАРАТУРА И МАТЕРИАЛЫ



Прибор (см. чертеж), обеспечивающий измерение проницаемости воды с погрешностью не более $0,2 \text{ см}^3$ при давлении $(1 \cdot 10^4 \pm 3 \cdot 10^2) \text{ Па}$.

Штангенциркуль по ГОСТ 166—89.

Замзка гидроизоляционная (из канифоли, воска, парафина в соотношении 2:1:1).

Вода дистиллированная по ГОСТ 6709—72.

Масло индустриальное по ГОСТ 20799—88.

Аппаратура и материалы по ГОСТ 16483.7—71.

1 — стеклянная трубка; 2 — пробка сальника; 3 — резиновая трубка; 4 — корпус сальника; 5 — резиновая прокладка; 6 — верхняя часть корпуса; 7 — подшипник; 8 — верхний зажим; 9 — кольцевая резиновая прокладка; 10 — образец; 11 — нижний зажим; 12 — нижняя часть корпуса; 13 — шпилька

Издание официальное

Перепечатка воспрещена

★

Переиздание (август 2005 г.) с Изменением № 1, утвержденным в июне 1984 г. (ИУС 9—84).

© Стандартинформ, 2005