

ГОСУДАРСТВЕННЫЙ СТАНДАРТ СОЮЗА ССР**БАШМАК С РЕЗИНОВЫМ
НАКОНЕЧНИКОМ ФОРМОВОЧНЫЙ****ГОСТ
11783—74*****Конструкция**

Moulding shoe with rubber tip. Design

**Взамен
ГОСТ 11783—66**МИСТР И СТ. КЫРГЫЗСТАНДАРТ
**РАБОЧИЙ
ЭКЗЕМПЛЯР**

ОКП 39 6401

Утвержден постановлением Государственного комитета стандартов Совета Министров СССР от 29 марта 1974 г. № 734. Срок введения установлен с 01.07.75**Проверен в 1985 г.**

Настоящий стандарт распространяется на формовочные башмаки с резиновым наконечником к пневматическим трамбовкам, применяемые для изготовления песчаных литейных форм и стержней ручным способом.

Требования пп. 1—2.1; 2.3; 3 1 настоящего стандарта являются обязательными, другие требования — рекомендуемыми.

(Измененная редакция, Изм. № 3).

**1. КОНСТРУКЦИЯ И РАЗМЕРЫ БАШМАКА
С РЕЗИНОВЫМ НАКОНЕЧНИКОМ**

1.1. Конструкция и размеры башмаков с резиновым наконечником должны соответствовать указанным на черт. 1 и в табл. 1.

1.2. Технические условия — по ГОСТ 11801—74

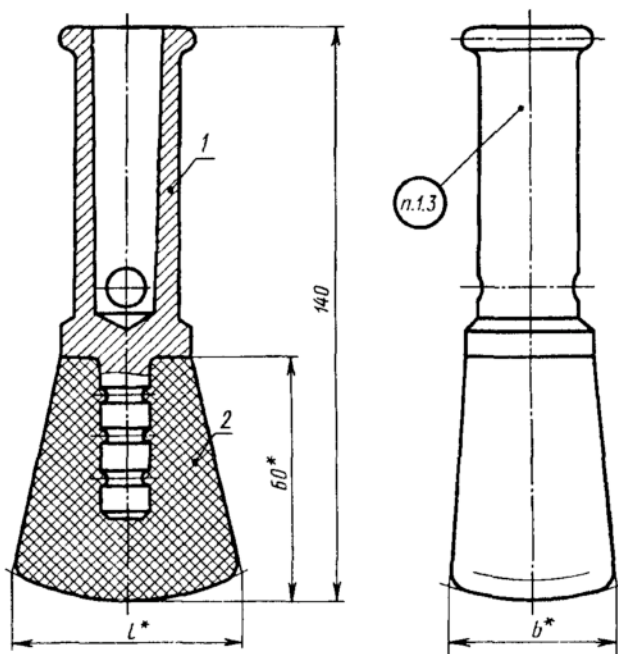
1.1, 1 2. **(Измененная редакция, Изм. № 2).**

1.3 Маркировать: обозначение башмака и товарный знак предприятия-изготовителя

Издание официальное**Перепечатка воспрещена**

★

* Переиздание (январь 1997 г.) с Изменениями № 1, 2, 3, утвержденными в августе 1980 г., июне 1985 г., мае 1992 г. (ИУС № 11—80, 9—85, 8—92)



* Размеры для справок.

Черт. 1

Таблица 1

Размеры в мм

Обозначение башмаков	l	b	Масса, кг (для справок)	Поз.1 Башмак Кол. 1
				Обозначение детали
Г002.297325.003	60	32	0,20	Г002.297325.003—01
Г002.297325.004	80	40	0,28	
Г002.297325.005	100	60	0,35	

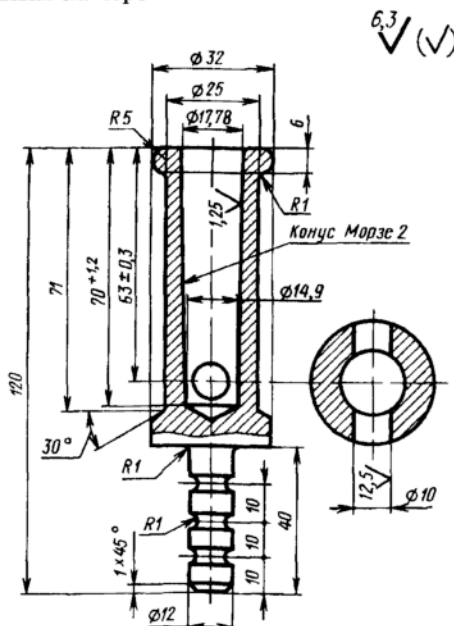
Обозначение башмаков	Поз 1 Наконечник Кол 1
	Обозначение деталей
Г002 297325 003	Г002 297325 003—02
Г002 297325 004	Г002 297325 004—02
Г002 297325 005	Г002 297325 005—02

Пример условного обозначения башмака с резиновым наконечником $l = 60$ мм:

Башмак Г002 297325 003 ГОСТ 11783—74

2. КОНСТРУКЦИЯ И РАЗМЕРЫ БАШМАКА

2.1 Конструкция и размеры башмака (поз 1) должны соответствовать указанным на черт. 2



Масса — не более 0,13 кг (для справок)
Черт. 2