

ПУАНСОНЫ КРУГЛЫЕ С КОНИЧЕСКИМ ФЛАНЦЕМ
И БЕЗ ФЛАНЦАГОСТ
16622-80

Конструкция и размеры

Round punches with cone flange and without flange.
Construction and dimensions

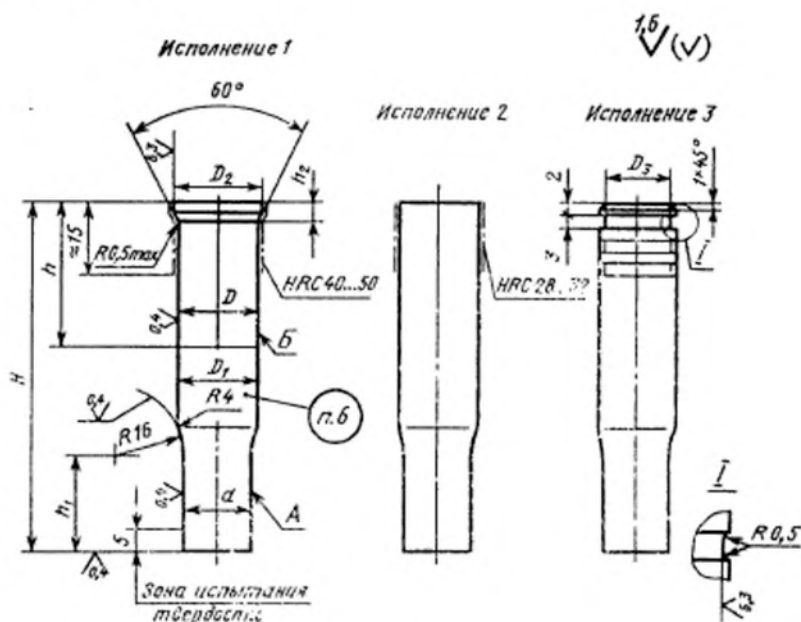
Взамен

ГОСТ 16622-71

ОКП 399800

Постановлением Государственного комитета СССР по стандартам от 4 марта
1980 г. № 1007 срок действия установленс 01.01 1981 г.
до 01.01 1986 г.

Несоблюдение стандарта преследуется по закону

1. Конструкция и размеры круглых пуансонов с коническим
фланцем и без фланца должны соответствовать указанным на чер-
теже и в таблице.

Издание официальное



Перепечатка воспрещена

Размеры в мм

Обозначение заготовки пуансона	Приме- няемость	Исполне- ние	d (пред. откл. по h5, h6, h8)	l	D (пред. откл. по h6)	D_1 (пред. откл. по h12)	D_2	D_3	h	h_1	h_2 (пред. откл. +0,1)	Число канавок	Теорети- ческая масса, кг
1141-2395		1		32			3,0	—			1,6	—	
1141-2396		2					—	1,4			—	—	
1141-2397		3					—	—			—	1	
1141-2398		1		36			3,0	—			1,6	—	
1141-2399		2					—	—			—	—	
1141-2401		3					—	1,4		8	—	—	
1141-2402		1		40			3,0	—			1,6	—	
1141-2403		2					—	—			—	—	
1141-2404		3					—	1,4			—	—	
1141-2405		1	От 1,0 до 1,5		2,0		3,0	—			1,6	—	0,001
1141-2406		2		45			—	—			—	—	
1141-2407		3					—	1,4			—	—	
1141-2408		1					3,0	—			1,6	—	
1141-2409		2		50			—	—			—	—	
1141-2411		3					—	1,4		10	—	—	
1141-2412		1					3,0	—			1,6	—	
1141-2413		2		56			—	—	25		—	—	
1141-2414		3					—	1,4			—	—	

Продолжение

Размеры в мм

Обозначение заготовки пуансона	Применяе- мость	Исполне- ние	d (пред. откл. по в5, в6, в8)	H	D (пред. откл. по в6)	D_1 (пред. откл. по h12)	D_2	D_3	h	h_1	h_2 (пред. откл. +0.1)	Число кана- вок	Теоретическая масса, кг
1141-2415		1		63			3,0	—			1,6	—	
1141-2416		2					—	—			—	1	
1141-2417		3	От 1,0 до 1,5		2,0	2,0	1,4	1,4	25	12	1,6	—	
1141-2418		1		67			3,0	—			1,6	—	
1141-2419		2					—	—			—	1	
1141-2421		3					—	1,4			—	—	
1141-2422		1		32			3,5	—			1,6	—	
1141-2423		2					—	—			—	—	0,001
1141-2424		3					—	1,9			—	—	
1141-2425		1		36			3,5	—			1,6	—	
1141-2426		2					—	—			—	—	
1141-2427		3	Св. 1,5 до 2,0		2,5	—	—	1,9	—	8	—	—	
1141-2428		1		40			3,5	—			1,6	—	
1141-2429		2					—	—			—	—	
1141-2431		3					—	1,9			—	—	
1141-2432		1		45			3,5	—			1,6	—	
1141-2433		2					—	—			—	—	
1141-2434		3					—	1,9			—	—	

Продолжение

Размеры в мм

Обозначение заготовки пуансона	Примене- мость	Исполне- ние	d (пред. откл. по h5, h6, h8)	H	D (пред. откл. по h6)	D_1 (пред. откл. по h12)	D_2	D_3	h	h_1	h_2 (пред. откл. +0,1)	Число кан- вок	Теоретическая масса, кг
1141-2435		1		50			3,5	—	—	—	1,6	—	0,002
1141-2436		2					—	—	—	—	—	—	
1141-2437		3					—	1,9	10	—	—	1	
1141-2438		1					3,5	—	—	—	1,6	—	
1141-2439		2		56			—	—	—	—	—	—	
1141-2441		3			2,5		—	1,9	—	—	—	1	
1141-2442		1	Св. 1,5 до 2,0	63		2,5	3,5	—	25	—	1,6	—	
1141-2443		2					—	—	—	—	—	—	
1141-2444		3					—	1,9	—	12	—	—	
1141-2445		1					3,5	—	—	—	1,6	—	
1141-2446		2		67			—	—	—	—	—	—	
1141-2447		3					—	1,9	—	—	—	1	
1141-2448		1					4,2	—	—	—	1,6	—	
1141-2449		2		32			—	—	—	—	—	—	
1141-2451		3	Св. 2,0 до 2,5		3,2		—	2,6	—	8	—	—	
1141-2452		1					4,2	—	—	—	1,6	—	
1141-2453		2		36			—	—	—	—	—	—	
1141-2454		3					—	2,6	—	—	—	1	