

НИФТР и СТ КЫРГЫЗСТАНДАРТ  
**РАБОЧИЙ  
ЭКЗЕМПЛЯР**



**ГОСУДАРСТВЕННЫЙ СТАНДАРТ  
СОЮЗА ССР**

---

**РАЗВЕРТКИ СБОРНЫЕ НАСАДНЫЕ  
С ПРИВЕРНУТЫМИ НОЖАМИ,  
ОСНАЩЕННЫМИ ПЛАСТИНАМИ  
ИЗ ТВЕРДОГО СПЛАВА**

**КОНСТРУКЦИЯ И РАЗМЕРЫ**

**ГОСТ 11176—71**

**Издание официальное**

**ГОСУДАРСТВЕННЫЙ КОМИТЕТ СССР ПО СТАНДАРТАМ  
Москва**

**РАЗВЕРТКИ СБОРНЫЕ НАСАДНЫЕ  
С ПРИВЕРНУТЫМИ НОЖАМИ, ОСНАЩЕННЫМИ  
ПЛАСТИНАМИ ИЗ ТВЕРДОГО СПЛАВА**

**ГОСТ  
11176—71\***

**Конструкция и размеры**

Blade carbide tipped machine shell reamers.  
Design and dimensions

Взамен  
ГОСТ 11176—65;  
МН 1850—61;  
МН 1851—61

Постановлением Государственного комитета стандартов Совета Министров СССР от 17 марта 1971 г. № 478 срок введения установлен

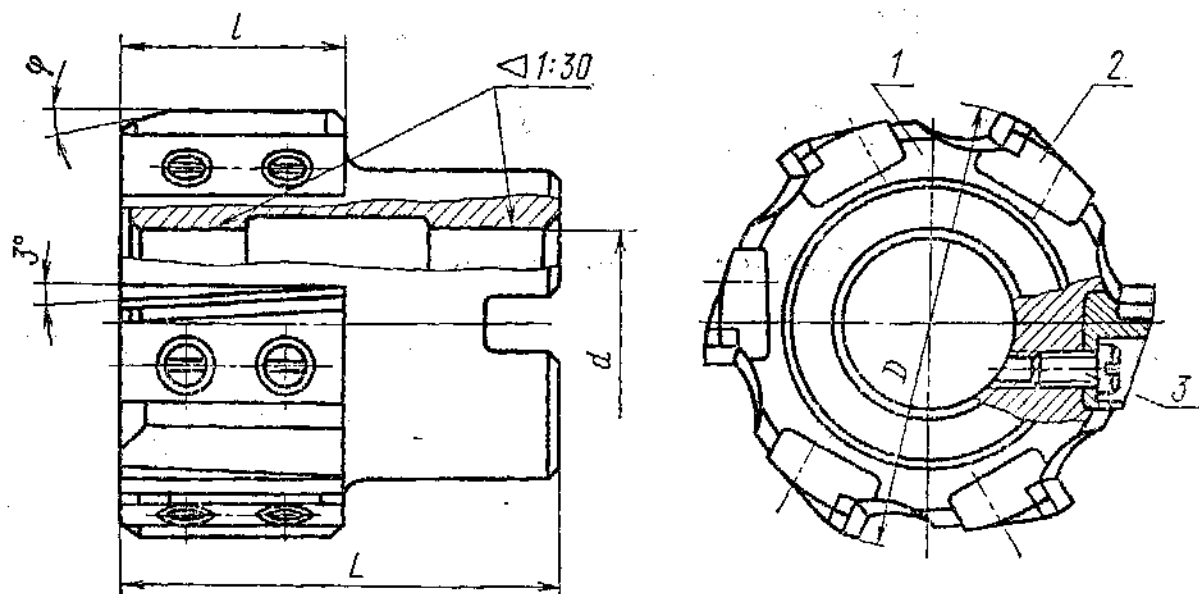
с 01.07.72

Проверен в 1983 г.

Несоблюдение стандарта преследуется по закону

1. Настоящий стандарт распространяется на сборные насадные развертки с привернутыми ножами, оснащенными пластинами из твердого сплава чистовые — для обработки отверстий с полями допусков G6, H6, Js6, K6, G7, H7, Js7, K7, M7, N7, P7, E8, F8, H8, D9, E9, F9, H9, H10, H11; с припуском под доводку № 1, 2, 3, 4, 5, 6; черновые — для обработки отверстий с полем допуска U8.

2. Основные размеры разверток должны соответствовать указанным на черт. 1 и в табл. 1.



Черт. 1



Размеры в мм

Продолжение табл. 1

Обозначения разверток с углом $\phi$	Применяется		D для рядов			d	L	l	Число поверхностей	Дет. 1. Корпус		Дет. 2. Нож ГОСТ 16806—71		Дет. 3. Вилка ГОСТ 1491—80	
	1	2	3	1	2					3	Обозначение	Коды- числа	Обозначение	Коды- числа	Обозначение
5°	15°	45°													
2364-2080	2364-2081	2364-2082	—	75	—	—	—	—	—	2364-2080/001	—	—	—	—	—
2864-2083	2364-2084	2364-2085	—	—	78	32	65	—	—	2364-2083/001	—	—	—	—	—
2364-2085	2364-2086	2364-2087	80	—	—	—	—	—	8	2364-2085/001	—	2025-0112	—	В.М5— 6gX12.48.055	16
2364-2087	2364-2088	2364-2089	—	85	—	—	—	—	—	2364-2087/001	—	—	—	—	—
2364-2089	2364-2090	2364-2091	90	—	—	40	—	—	—	2364-2089/001	—	—	—	—	—
2364-2091	2364-2092	2364-2093	—	95	—	—	32	—	—	2364-2091/001	—	—	—	—	—
2364-2093	2364-2094	2364-2095	—	—	—	—	—	—	—	2364-2093/001	—	—	—	—	—
2364-2095	2364-2096	2364-2097	100	—	—	—	70	—	—	2364-2095/001	—	2025-0113	—	В.М6— 6gX12.48.055	20
2364-2097	2364-2098	2364-2099	—	105	—	—	—	—	10	2364-2097/001	—	—	—	—	—
2364-2099	2364-2100	2364-2101	110	—	—	50	—	—	—	2364-2099/001	—	—	—	—	—
—	—	—	—	115	—	—	—	—	—	2364-2099/001	—	—	—	—	—