

**НИППЕЛИ ВВЕРТНЫЕ ПРЕСС-ФОРМ
ДЛЯ ВЫПЛАВЛЯЕМЫХ МОДЕЛЕЙ****Конструкция и размеры**Screwed-in nipple for wax-pattern dies.
Design and dimensions.**ГОСТ
19997-74*****Взамен
МН 4331-63****Постановлением Государственного комитета стандартов Совета Министров СССР
от 26 июля 1974 г. № 1779 срок введения установлен****с 01.01. 1976 г.****Несоблюдение стандарта преследуется по закону**

1. Настоящий стандарт распространяется на вертвые ниппели, применяемые в системе охлаждения пресс-форм для выплавляемых моделей.

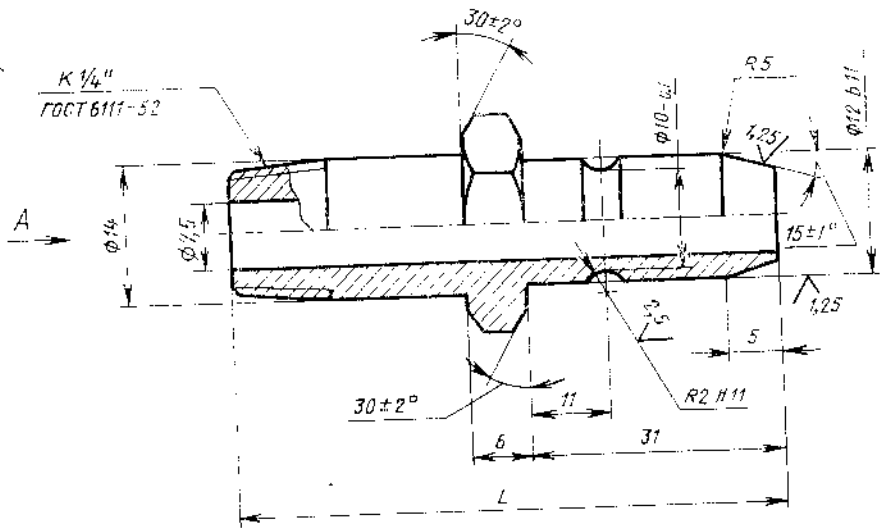
2. Конструкция и размеры вертвых ниппелей должны соответствовать указанным на чертеже и в таблице.

Издание официальное**Перепечатка воспрещена**

★

* Переиздание апрель 1982 г. с Изменением № 1, утвержденным в мае 1982 г.; Пост. № 1784 от 04.05.82 (НУС № 8—1982 г.)

R240 (✓)



Вид А

