

НИФТР и СТ КЫРГЫЗСТАНДАРТ
**РАБОЧИЙ
ЭКЗЕМПЛЯР**



ГОСУДАРСТВЕННЫЙ СТАНДАРТ
СОЮЗА ССР

ТУМБЫ ШВАРТОВНЫЕ МОРСКИЕ

ТЕХНИЧЕСКИЕ УСЛОВИЯ

ГОСТ 17424—72

Издание официальное.

ГОСУДАРСТВЕННЫЙ КОМИТЕТ СССР ПО СТАНДАРТАМ
Москва

Редактор *И. В. Виноградская*
Технический редактор *Ф. И. Шрайбштейн*
Корректор *Л. В. Вейнберг*

Сдано в наб. 14.01.80 Подп. в печ. 10.07.80 0,75 п. л. 0,56 уч.-изд. л. Тир. 6000 Цена 3 коп.

Ордена «Знак Почета» Издательство стандартов, Москва, Д-557, Новопресненский пер., д. 3,
Вильнюсская типография Издательства стандартов, ул Миндауго, 12/14. Зак. 1361

ТУМБЫ ШВАРТОВНЫЕ МОРСКИЕ**Технические условия**See bollards.
Specifications**ГОСТ
17424-72***

Постановлением Государственного комитета стандартов Совета Министров СССР от 7 января 1972 г. № 53 срок введения установлен

с 01.01. 1973 г.

Проверен в 1979 г. Срок действия ограничен

до 01.01. 1984 г.

Несоблюдение стандарта преследуется по закону

Настоящий стандарт распространяется на морские швартовные тумбы типов ТСО, ТСД и ТСС, предназначенные для установки на причальных сооружениях, изготавливаемые для нужд народного хозяйства и для поставки на экспорт.

Вид климатического исполнения тумб—У категории 1 по ГОСТ 15150—69 для эксплуатации на побережьях.

Тумбы климатического исполнения Т по ГОСТ 15150—69 должны удовлетворять требованиям ГОСТ 15151—69 и настоящего стандарта.

1. ТИПЫ, ОСНОВНЫЕ ПАРАМЕТРЫ И РАЗМЕРЫ**1.1. Исключен.**

Издание официальное

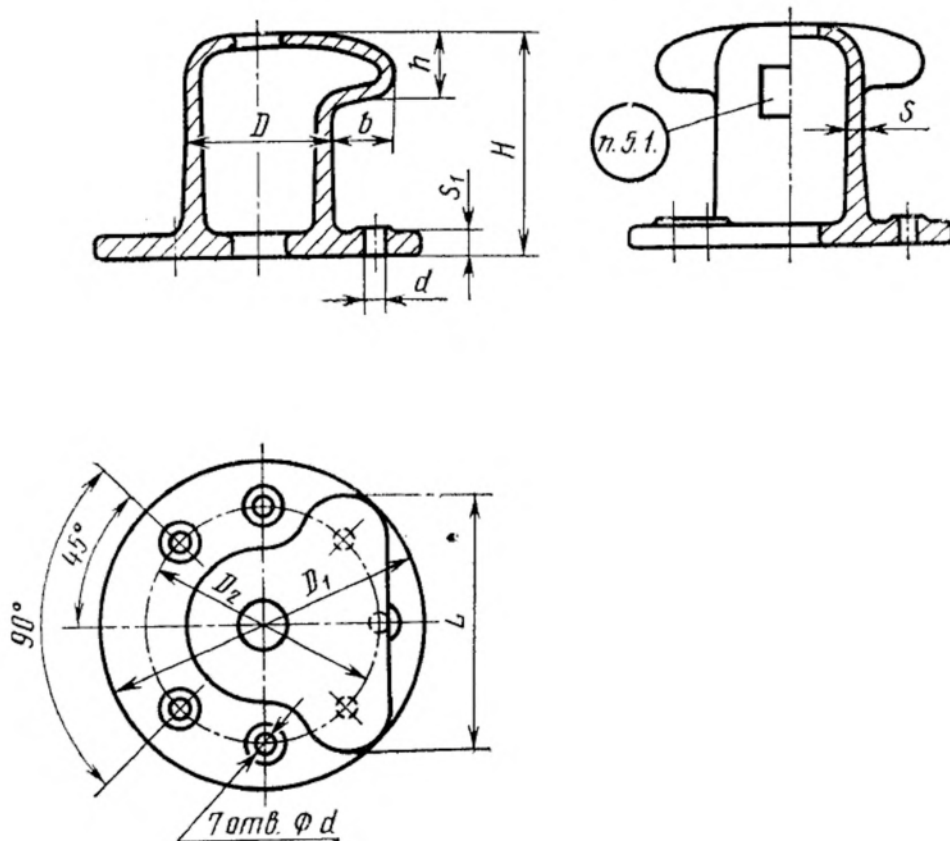
Перепечатка воспрещена

★

* Переиздание (май 1980 г.) с изменением № 1,
Пост. № 3766 28.09. 1979 г.

© Издательство стандартов, 1980

1.2. Основные параметры, размеры и масса тумб типа ТСО должны соответствовать указанным на черт. 1 и в табл. 1.



Черт. 1

Таблица 1

Размеры, мм

Обозначение	Нормативная нагрузка, тс	D	D ₁	D ₂	d	H	h	L	b	S	S ₁	Масса, кг, не более
ТСО-16	16	260	600	420	34	400	110	420	80	25	50	200
ТСО-25	25	300	640	460	40	450	130	460	80	30	55	330
ТСО-40	40	400	900	640	52	600	180	720	160	35	65	630
ТСО-63	63	450	1050	760	60	680	200	810	180	45	85	1000
ТСО-80	80	500	1150	830	68	780	220	940	220	50	100	1500
ТСО-100	100	560	1350	980	76	900	240	1040	240	60	120	2400

Пример условного обозначения однокозырьковой швартовой тумбы на нормативную нагрузку 63 тс, предназначенной для эксплуатации в микроклиматических районах с умеренным климатом:

Тумба ТСО-63-У ГОСТ 17424—72.