

ГОСТ 8946—75

МЕЖГОСУДАРСТВЕННЫЙ СТАНДАРТ

---

НИИСТР ЦСМ при МЭ КР

**РАБОЧИЙ  
ЭКЗЕМПЛЯР**

**СОЕДИНИТЕЛЬНЫЕ ЧАСТИ  
ИЗ КОВКОГО ЧУГУНА  
С ЦИЛИНДРИЧЕСКОЙ РЕЗЬБОЙ  
ДЛЯ ТРУБОПРОВОДОВ.  
УГОЛЬНИКИ ПРОХОДНЫЕ**

**Основные размеры**

Издание официальное



Москва  
Стандартинформ  
2010



**СОЕДИНИТЕЛЬНЫЕ ЧАСТИ ИЗ КОВКОГО ЧУГУНА  
С ЦИЛИНДРИЧЕСКОЙ РЕЗЬБОЙ ДЛЯ ТРУБОПРОВОДОВ.  
УГОЛЬНИКИ ПРОХОДНЫЕ**

**Основные размеры**

Ductile iron and steel fittings with  
parallel thread for pipelines.  
Union passage elbows. Basic dimensions.

**ГОСТ  
8946—75**

**Взамен  
ГОСТ 8946—59**

МКС 23.040.60

Постановлением Государственного комитета стандартов Совета Министров СССР от 14.11.75 № 2901 дата введения установлена

01.01.77

Ограничение срока действия снято по протоколу № 2—92 Межгосударственного совета по стандартизации, метрологии и сертификации (ИУС 2—93)

Настоящий стандарт распространяется на проходные угольники с углом  $90^\circ$  и  $45^\circ$  из ковкого чугуна с цилиндрической резьбой для трубопроводов.

Стандарт полностью соответствует СТ СЭВ 3298—81.

**(Введено дополнительно, Изм. № 2).**

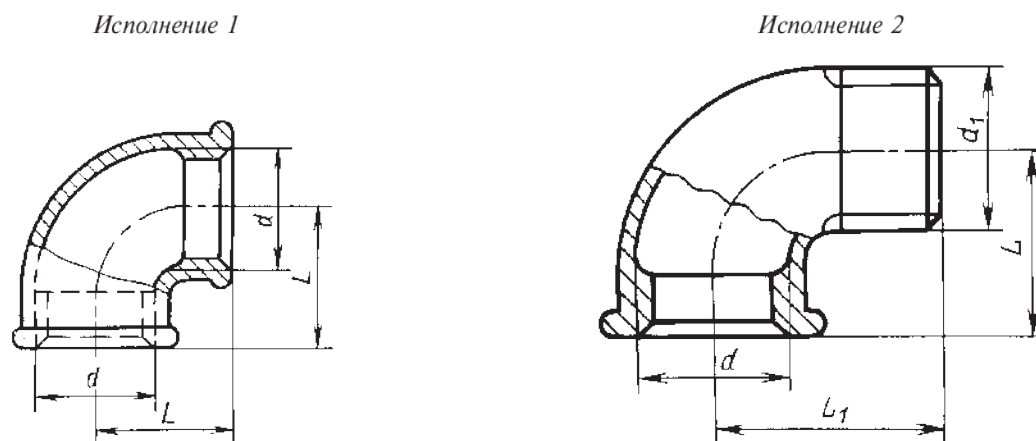
1а. Угольники с углом  $90^\circ$  должны изготавливаться двух исполнений:

1 — с внутренней резьбой;

2 — с наружной резьбой.

**(Введен дополнительно, Изм. № 2).**

1. Основные размеры угольников с углом  $90^\circ$  должны соответствовать указанным на черт. 1 и в табл. 1.



Черт. 1

Примечание. Чертеж не определяет конструкцию угольника.

Издание официальное

Перепечатка воспрещена

Издание (сентябрь 2010 г.) с Изменениями № 1, 2, утвержденными в сентябре 1980 г.,  
марте 1983 г. (ИУС 11—80, 7—83).

© Издательство стандартов, 1975

© СТАНДАРТИНФОРМ, 2010