

17706 - 83

У.С.Ч. 8/с

К

НИФТР и СТ КЫРГЫЗСТАНДАРТ
**РАБОЧИЙ
ЭКЗЕМПЛЯР**



**ГОСУДАРСТВЕННЫЙ СТАНДАРТ
СОЮЗА ССР**

**КИНОПРОЕКТОРЫ
И КИНОУСТАНОВКИ ДЛЯ 70-, 35-
и 16-мм КИНОФИЛЬМОВ**

**РАЗМЕРЫ И РАСПОЛОЖЕНИЕ ПРОЕЦИРУЕМЫХ ПОЛЕЙ.
МЕТОДЫ КОНТРОЛЯ**

ГОСТ 17706-83

Издание официальное

Цена 3 коп.

**ГОСУДАРСТВЕННЫЙ КОМИТЕТ СССР ПО СТАНДАРТАМ
Москва**

А

РАЗРАБОТАН Государственным комитетом СССР по кинематографии

ИСПОЛНИТЕЛИ

В. П. Прохоров (руководитель темы), А. Ю. Пушкина

ВНЕСЕН Государственным комитетом СССР по кинематографии

Зам. председателя М. В. Александров

УТВЕРЖДЕН И ВВЕДЕН В ДЕЙСТВИЕ Постановлением Государственного комитета СССР по стандартам от 17 декабря 1983 г. № 6091

*Редактор О. К. Абашкова
Технический редактор Г. А. Макарова
Корректор Л. А. Пономарева*

**Сдано в наб. 18.01.84 Подп. в печ. 14.03.84 0,5 усл. п. л. 0,5 усл. кр.-отг. 0,38 уч.-изд. л.
Тираж 6000 Цена 3 коп.**

**Ордена «Знак Почета» Издательство стандартов, 123557, Москва, Новопресненский пер., 3.
Калужская типография стандартов, ул. Московская, 256. Зак. 205**

**КИНОПРОЕКТОРЫ И КИНОУСТАНОВКИ
для 70-, 35- и 16-мм кинофильмов
Размеры и расположение проецируемых полей.
Методы контроля**

Projectors and projection units for 70-, 35- and
16-mm motion pictures. Dimensions and position
of projectable image areas. Control methods

**ГОСТ
17706—83**

Взамен
ГОСТ 17706—78

ОКП 44 6400

Постановлением Государственного комитета СССР по стандартам от 17 декабря 1983 г. № 6091 срок введения установлен

с 01.01.85

Несоблюдение стандарта преследуется по закону

Настоящий стандарт распространяется на кинопроекторы и киноустановки для 70-, 35- и 16-мм кинофильмов и устанавливает размеры и расположение проецируемых полей кинопроекторов и киноустановок, а также методы их контроля.

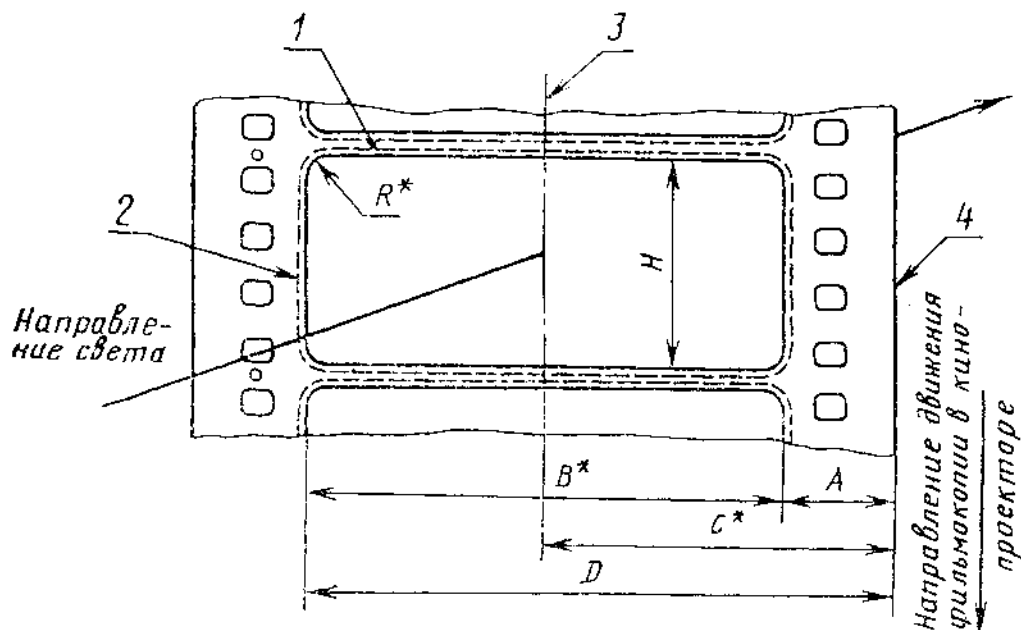
Стандарт соответствует международным стандартам ИСО 359, ИСО 2907, ИСО 2467 в частях, касающихся максимальных проецируемых полей изображения фильмокопий.

1. РАЗМЕРЫ И РАСПОЛОЖЕНИЕ

1.1. Кинопроекторы при выпуске должны обеспечивать проецируемые поля, указанные на черт. 1—3 и в табл. 1.

1.2. Киноустановки при демонстрации фильмокопий должны обеспечивать проецируемые поля, указанные на черт. 1—3 и в табл. 2.

Проецируемое поле изображения на 70-мм фильмокопии

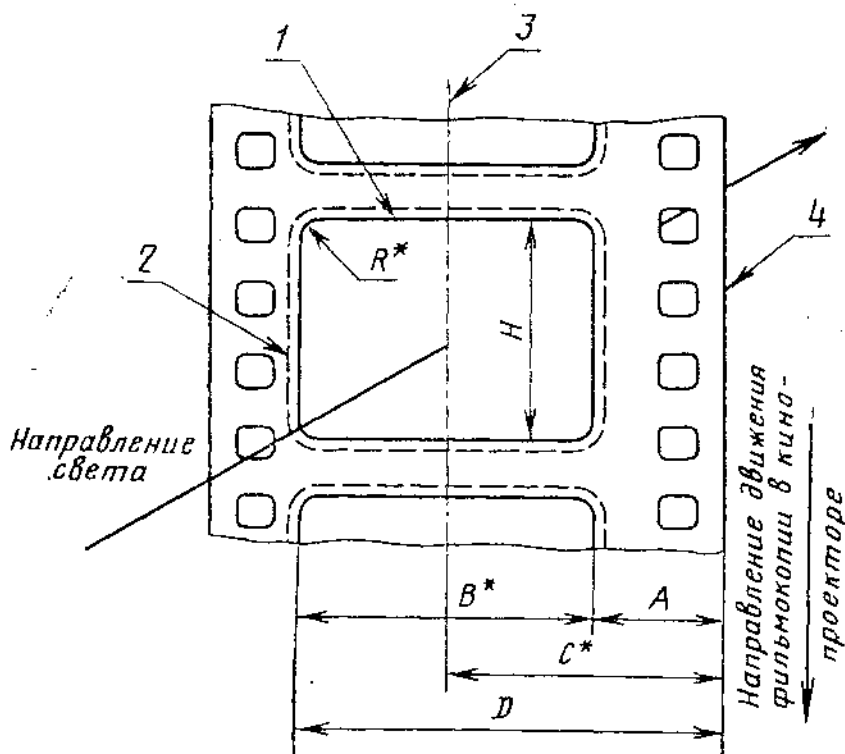


* Размеры для справок.

1—проецируемое поле кинопроектора (киноустановки); 2—поле изображения на фильмокопии; 3—оптическая ось кинопроектора (ось симметрии кадров); 4—базовый край

Черт. 1

Проецируемое поле изображения на 35-мм фильмокопии



* Размеры для справок.

1—поле изображения на фильмокопии; 2—проецируемое поле кинопроектора (киноустановки); 3—оптическая ось (ось симметрии кадров); 4—базовый край

Черт. 2