



ГОСУДАРСТВЕННЫЙ СТАНДАРТ
СОЮЗА ССР

**СОЕДИНЕНИЯ ШЛАНГОВЫЕ
ДЛЯ ГИБКИХ ШЛАНГОВ
ВОДЯНЫХ НАСОСОВ**

ТЕХНИЧЕСКИЕ УСЛОВИЯ

ГОСТ 3050—77

Издание официальное

НИИФТР и СТ ЦСМ при МЭИФ КР

**РАБОЧИЙ
ЭКЗЕМПЛЯР**

ГОСУДАРСТВЕННЫЙ КОМИТЕТ СССР ПО СТАНДАРТАМ

Москва

СОЕДИНЕНИЯ ШЛАНГОВЫЕ ДЛЯ ГИБКИХ
ШЛАНГОВ ВОДЯНЫХ НАСОСОВ

Технические условия

Hose connections for flexible hoses
of water pumps.
SpecificationsГОСТ
3050—77*Взамен
ГОСТ 3050—45

ОК11 29 5910

Постановлением Государственного комитета стандартов Совета Министров СССР
от 10 ноября 1977 г. № 2596 срок введения установлен

с 01.01.79

Проверен в 1983 г. Постановлением Госстандарта от 04.11.83 № 5297
срок действия продлен

до 01.01.89

Несоблюдение стандарта преследуется по закону

Настоящий стандарт распространяется на шланговые соединения, работающие при давлении до 0,25 МПа ($\approx 2,5$ кгс/см²), предназначенные для соединения гибких шлангов между собой и присоединения их к водяным насосам, а также к приемным сеткам и клапанам.

1. ТИПЫ И ОСНОВНЫЕ РАЗМЕРЫ

1.1. Соединения шланговые должны изготавливаться типов:

- 1 — разъемные соединения;
- 2 — неразъемные соединения.

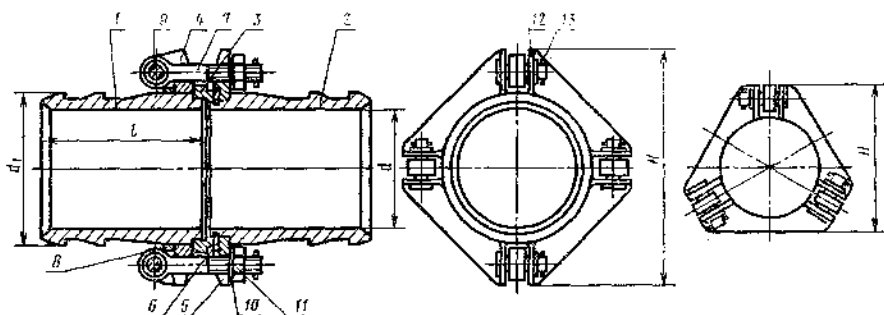
1.2. Основные размеры шланговых соединений должны соответствовать указанным на черт. 1 и в табл. 1.



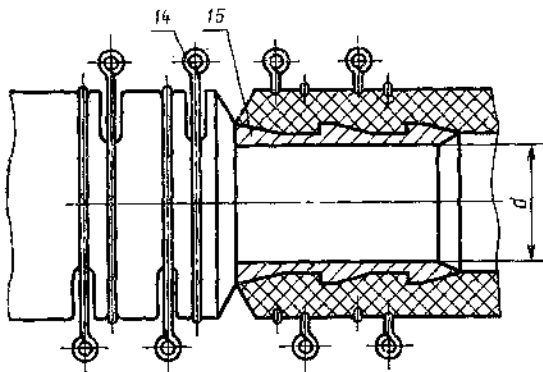
Тип 1

Для $D_y = 150 \div 200$ мм

Для $D_y = 80 \div 125$ мм



Тип 2



1—шпиль; 2—шпиль; 3—упорное кольцо; 4—подвижный фланец; 5—неподвижный фланец; 6—прокладка; 7—болт откидной по ГОСТ 3033—79; 8—ограничительное кольцо; 9—цапфы; 10—шайбы черные диаметром 16 и 20 мм по ГОСТ 11371—78; 11—гайки М20 и М16 по ГОСТ 5915—70, ГОСТ 5918—73 и ГОСТ 5931—70; 12—шайбы черные диаметром 16 и 14 мм по ГОСТ 11371—78; 13—шпильки по ГОСТ 397—79; 14—бугельное соединение; 15—шпиль неразъемного соединения

Черт. 1

Таблица 1

Размеры в мм

Условный проход D_y	d	d_1	l	H	Количество болтов	Диаметр болта	Общая масса соединения типа 1, кг
80	69	79	170	138	3	16	6,6
100	94	104		162			8,1
125	119	129		203			11,6
150	143	154	180	262	4	20	17,1
200	195	206	190	314			21,0

Пример условного обозначения шлангового соединения типа 1, D_y 100:

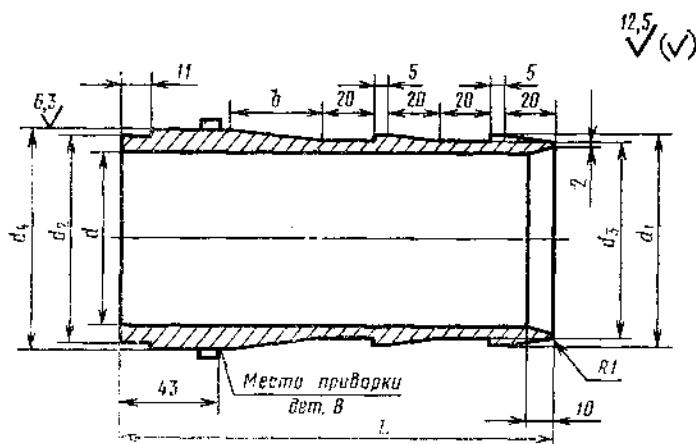
Шланговое соединение 1—100 ГОСТ 3050—77

То же, типа 2:

Шланговое соединение 2—100 ГОСТ 3050—77

1.3. Основные размеры деталей шланговых соединений должны соответствовать указанным на черт. 2—10 и в табл. 2—10.

Поз. 1. Ниппель



Черт. 2