

**КОЛЬЦА ПРОМЕЖУТОЧНЫЕ**

Конструкция и размеры

Intermediate rings.  
Design and dimensions**ГОСТ**  
**18441—73**

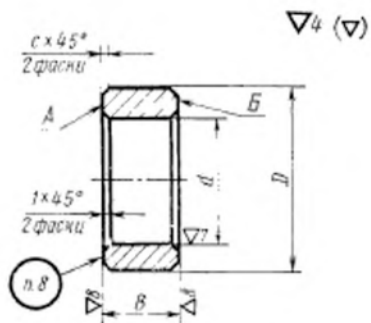
Постановлением Государственного комитета стандартов Совета Министров СССР от 16 февраля 1973 № 390 срок действия установлен

с 01.07. 1974 г.~~до 01.07. 1979 г.~~

Несоблюдение стандарта преследуется по закону

1. Настоящий стандарт распространяется на промежуточные кольца, предназначенные для цилиндрических оправок к металло-режущим станкам.

2. Конструкция и размеры колец должны соответствовать указанным на чертеже и в таблице.



## Размеры в мм

| Обозначение<br>колец | Примени-<br>мость | $d$<br>(пред. откл.<br>по А или $X_d$ ) | $B$<br>(пред. откл.<br>по $C_d$ ) | $D$ | $e$   | Масса в кг<br>$\approx$ |
|----------------------|-------------------|---|-----------------------------------|-----|-------|-------------------------|
| 7031-2171            |                   | 12                                      | 6                                 | 22  | 0,6   | 0,012                   |
| 7031-2172            |                   |   | 10                                |     |       | 0,021                   |
| 7031-2173            |                   |   | 16                                |     |       | 0,034                   |
| 7031-2174            |                   |   | 20                                |     |       | 0,042                   |
| 7031-2175            |                   |   | 25                                |     |       | 0,052                   |
| 7031-2176            |                   | 13                                      | 6                                 | 24  |       | 0,015                   |
| 7031-2177            |                   |   | 10                                |     |       | 0,025                   |
| 7031-2178            |                   |   | 16                                |     |       | 0,040                   |
| 7031-2179            |                   |   | 20                                |     |       | 0,050                   |
| 7031-2180            |                   |   | 25                                |     |       | 0,063                   |
| 7031-2181            |                   | 14                                      | 6                                 | 25  |       | 0,016                   |
| 7031-2182            |                   |   | 10                                |     |       | 0,026                   |
| 7031-2183            |                   |   | 16                                |     |       | 0,042                   |
| 7031-2184            |                   |   | 20                                |     |       | 0,053                   |
| 7031-2185            |                   |   | 25                                |     |       | 0,066                   |
| 7031-2186            |                   | 15                                      | 6                                 | 26  |       | 0,017                   |
| 7031-2187            |                   |   | 10                                |     |       | 0,028                   |
| 7031-2188            |                   |   | 16                                |     |       | 0,044                   |
| 7031-2189            |                   |   | 20                                |     |       | 0,056                   |
| 7031-2190            |                   |   | 25                                |     |       | 0,070                   |
| 7031-2191            |                   | 16                                      | 6                                 | 28  | 0,020 |                         |
| 7031-2192            |                   |   | 10                                |     | 0,032 |                         |
| 7031-2193            |                   |   | 16                                |     | 0,052 |                         |
| 7031-2194            |                   |   | 20                                |     | 0,065 |                         |
| 7031-2195            |                   |   | 25                                |     | 0,081 |                         |
| 7031-2196            |                   | 17                                      | 6                                 | 30  | 0,018 |                         |
| 7031-2197            |                   |   | 10                                |     | 0,030 |                         |
| 7031-2198            |                   |   | 16                                |     | 0,049 |                         |
| 7031-2199            |                   |   | 20                                |     | 0,061 |                         |
| 7031-2200            |                   |   | 25                                |     | 0,076 |                         |
| 7031-2201            |                   | 18                                      | 6                                 | 30  | 0,021 |                         |
| 7031-2202            |                   |   | 10                                |     | 0,035 |                         |
| 7031-2203            |                   |   | 16                                |     | 0,057 |                         |
| 7031-2204            |                   |   | 20                                |     | 0,071 |                         |

Продолжение

Размеры в мм

| Обозначение<br>колец | Применяе-<br>мость | $d$<br>(пред. откл.<br>по А или Х <sub>1</sub> ) | $B$<br>(пред. откл.<br>по С <sub>1</sub> ) | $D$   | $c$   | Масса в кг<br>≈ |
|----------------------|--------------------|--|--|-------|-------|-----------------|
| 7031-2205            |                    | 18   | 25   | 30    | 0,6   | 0,089           |
| 7031-2206            |                    | 19   | 6  |       |       | 0,020           |
| 7031-2207            |                    |  | 10   |       |       | 0,033           |
| 7031-2208            |                    |  | 16   |       |       | 0,053           |
| 7031-2209            |                    |  | 20   |       |       | 0,066           |
| 7031-2210            |                    |  | 25   |       |       | 0,083           |
| 7031-2211            |                    |  | 20   | 6     |       | 0,023           |
| 7031-2212            |                    | 10   |  | 0,038 |       |                 |
| 7031-2213            |                    | 16   |  | 0,062 |       |                 |
| 7031-2214            |                    | 20   |  | 0,077 |       |                 |
| 7031-2215            |                    | 25   |  | 0,096 |       |                 |
| 7031-2216            |                    | 21   |  | 10    |       | 0,036           |
| 7031-2217            |                    |  | 16   | 0,057 |       |                 |
| 7031-2218            |                    |  | 20   | 0,072 |       |                 |
| 7031-2219            |                    |  | 25   | 0,090 |       |                 |
| 7031-2220            |                    |  | 32   | 0,115 |       |                 |
| 7031-2221            |                    |  | 22   | 10    |       | 0,041           |
| 7031-2222            |                    | 16   |  | 0,066 |       |                 |
| 7031-2223            |                    | 20   |  | 0,083 |       |                 |
| 7031-2224            |                    | 25   |  | 0,104 |       |                 |
| 7031-2225            |                    | 32   |  | 0,133 |       |                 |
| 7031-2226            |                    | 24   |  | 10    |       | 0,044           |
| 7031-2227            |                    |  | 16   | 0,071 |       |                 |
| 7031-2228            |                    |  | 20   | 0,089 |       |                 |
| 7031-2229            |                    |  | 25   | 0,111 |       |                 |
| 7031-2230            |                    |  | 32   | 0,142 |       |                 |
| 7031-2231            |                    |  | 25   | 10    | 0,041 |                 |
| 7031-2232            |                    | 16   |  | 0,066 |       |                 |
| 7031-2233            |                    | 20   |  | 0,083 |       |                 |
| 7031-2234            |                    | 25   |  | 0,104 |       |                 |
| 7031-2235            |                    | 32   |  | 0,132 |       |                 |
| 7031-2236            |                    | 26   |  | 10    | 0,047 |                 |
| 7031-2237            |                    |  | 16   | 0,076 |       |                 |