

**Штампы для листовой штамповки  
БЛОКИ ШТАМПОВ С ОСЕВЫМ РАСПОЛОЖЕНИЕМ  
НАПРАВЛЯЮЩИХ УЗЛОВ СКОЛЬЖЕНИЯ**

**Конструкция и размеры**

Sheet stamping dies.  
Die sets with axially positioned guide sliding  
Design and dimensions

НИФТР и СТ КЫРГЫЗСТАНДАРТ  
**РАБОЧИЙ  
ЭКЗЕМПЛЯР**

**ГОСТ  
13126—83**

**(СТ СЭВ 3324—81)**

Взамен  
ГОСТ 13126—75

ОКП 39 6330

Постановлением Государственного комитета СССР по стандартам от 22 сентября 1983 г. № 4494 срок введения установлен с 01.07.84

**Несоблюдение стандарта преследуется по закону**

1. Настоящий стандарт распространяется на блоки штампов с осевым расположением направляющих узлов скольжения с плитами из чугуна и стального литья.

Стандарт соответствует СТ СЭВ 3324—81 в части исполнения блоков А, В, С.

2. Блоки штампов с осевым расположением направляющих узлов скольжения должны изготавливаться пяти исполнений:

1 — с плитами из чугуна и стального литья;

2 — с плитами уменьшенной толщины из чугуна и стального литья;

3 — с плитами из чугуна литья с приливами;

4 — с плитами из чугуна и стального литья с встречным расположением колонок и втулок;

5 — с плитами уменьшенной толщины из чугуна и стального литья со встречным расположением колонок и втулок.

3. Конструкция и размеры блоков должны соответствовать:

исполнения 1 — указанным на черт. 1 и в табл. 1 и 3;

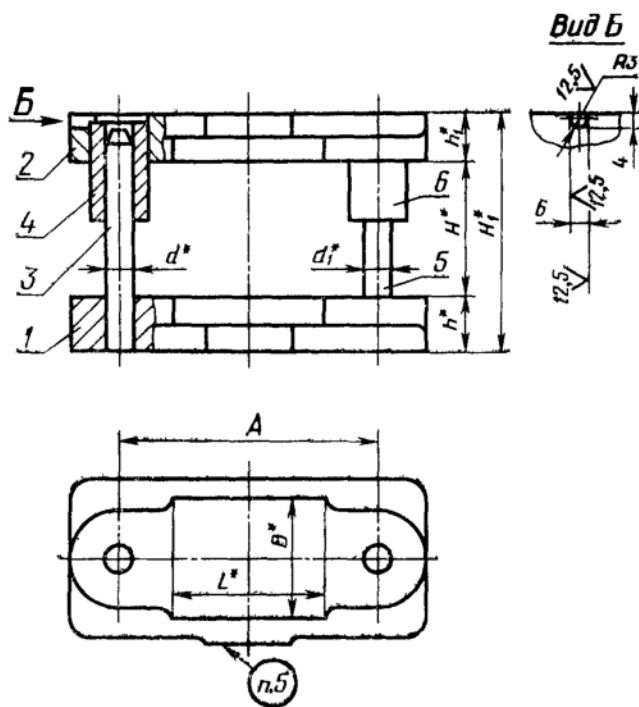
исполнения 2 — указанным на черт. 1 и в табл. 2 и 4;

исполнения 3 — указанным на черт. 2 и в табл. 1 и 5;

исполнения 4 — указанным на черт. 3 и в табл. 6 и 8;

исполнения 5 — указанным на черт. 3 и в табл. 7 и 9.

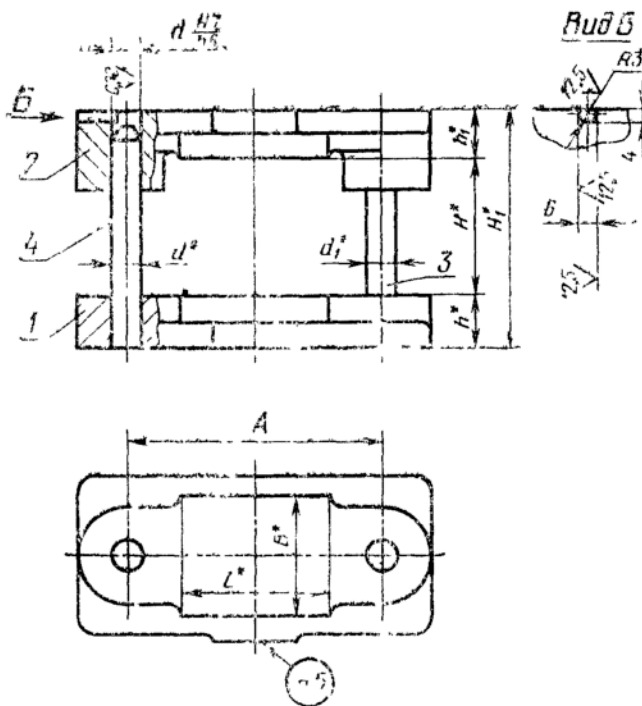
Исполнения 1 и 2



\* Размеры для справок.

Черт. 1

Исполнение 3



\* Размеры для справок.

Черт. 2

Таблица 1

## Размеры, мм

Обозначение блока		При-меняе-мость		Размеры рабочей плоскости		d	d <sub>1</sub>	Расстояние при нижнем положении верхней плиты				h	h <sub>1</sub>	A	Масса, кг, не более	
								H		H <sub>1</sub>						
Исполнение				L	B			Наим.	Наиб.	Наим.	Наиб.					
1	3	1	3													
1004-4731	1004-4991							50	60	107	117					4,88
1004-4732	1004-4992			63		16	14	60	70	117	127	32	25	120		4,91
1004-4733	1004-4993				50			70	80	127	137					4,94
1004-4734	1004-4994							55	65							9,18
1004-4735	1004-4995							65	75	137	147		32			9,23
1004-4736	1004-4996			80		20	18	75	85	147	157	40		150		9,27
1004-4737	1004-4997							60	75	136	151					10,89
1004-4738	1004-4998							75	90	151	166					10,98
1004-4739	1004-4999							90	105	166	181					11,03
1004-4741	1004-5001							70	85	151	166					14,64
1004-4742	1004-5002			100	63			85	100	166	181			170		14,71
1004-4743	1004-5003							100	115	181	196					14,81
1004-4744	1004-5004							70	85	151	166					16,17
1004-4745	1004-5005			125				85	100	166	181			200		16,24
1004-4746	1004-5006							100	115	181	196		36			16,38
1004-4747	1004-5007							70	85	151	166					15,99
1004-4748	1004-5008			80		25	22	85	100	166	181	45		150		16,06
1004-4749	1004-5009							100	115	181	196					16,20
1004-4751	1004-5011							70	85	151	166					17,24
1004-4752	1004-5012			100				85	100	166	181			170		17,31
1004-4753	1004-5013							100	115	181	196					17,45
1004-4754	1004-5014				80			80	95	161	176					19,19
1004-4755	1004-5015			125				95	110	176	191			200		19,26
1004-4756	1004-5016							110	125	191	206					19,40
1004-4757	—							80	95	175	190					27,19
1004-4758	1004-5017			160				95	110	190	205			250		29,86
1004-4759	1004-5018							110	125	205	220					29,98
1004-4761	—							80	95	175	190					32,20
1004-4762	1004-5019			200				95	110	190	205			300		34,48
1004-4763	1004-5021							110	125	205	220					34,59
1004-4764	—					32	28	80	95	175	190	50	45			27,46
1004-4765	1004-5022			100				95	110	190	205			200		29,75
1004-4766	1004-5023							110	125	205	220					29,86
1004-4767	—				100			80	95	175	190					29,28
1004-4768	1004-5024			125				95	110	190	205			220		32,37
1004-4769	1004-5025							110	125	205	220					32,49

## Размеры, мм

Обозначение блока		При-меняе-мость		Размеры рабочей плоскости		d	d <sub>1</sub>	Расстояние при нижнем положении верхней плиты				b	b <sub>1</sub>	A	Масса, кг, не более
								H		H <sub>1</sub>					
								Наим.	Наиб.	Наим.	Наиб.				
Исполнение		L	B	d	d <sub>1</sub>	Расстояние при нижнем положении верхней плиты				b	b <sub>1</sub>	A	Масса, кг, не более		
1	3					1	3	Наим.	Наиб.					Наим.	Наиб.
1004-4771	1004-5026							90	110	185	205				34,95
1004-4772	1004-5027			160				110	130	205	225			250	35,18
1004-4773	1004-5028							130	150	225	245				35,40
1004-4774	1004-5029							90	110	185	205				39,64
1004-4775	1004-5031			200	100			110	130	205	225			300	39,86
1004-4776	1004-5032							130	150	225	245				40,08
1004-4777	1004-5033							90	110	185	205	50	45		43,26
1004-4778	1004-5034			250				110	130	205	225			340	43,48
1004-4779	1004-5035							130	150	225	245				43,70
1004-4781	1004-5036							90	110	185	205				36,51
1004-4782	1004-5037			125				110	130	205	225			220	36,73
1004-4783	1004-5038							130	150	225	245				36,95
1004-4784	1004-5039							90	110	185	205				40,13
1004-4785	1004-5041			160				110	130	205	225			250	40,36
1004-4786	1004-5042					32	28	130	150	225	245				40,58
1004-4787	1004-5043							95	115	201	221				50,51
1004-4788	1004-5044			200	125			115	135	221	241			300	50,76
1004-4789	1004-5045							135	155	241	261				50,87
1004-4791	1004-5046							95	115	201	221				50,13
1004-4792	1004-5047			250				115	135	221	241			340	59,35
1004-4793	1004-5048							135	155	241	261				59,46
1004-4794	1004-5049							95	115	201	221				60,50
1004-4795	1004-5051			320				115	135	221	241	56	50	420	60,14
1004-4796	1004-5052							135	155	241	261				60,84
1004-4797	1004-5053							95	115	201	221				50,89
1004-4798	1004-5054			160				115	135	221	241			250	51,11
1004-4799	1004-5055							135	155	241	261				51,22
1004-4801	1004-5056							95	115	201	221				58,82
1004-4802	1004-5057			200				115	135	221	241			300	59,04
1004-4803	1004-5058							135	155	241	261				59,15
1004-4804	1004-5059							100	125	219	244				83,32
1004-4805	1004-5061			250	160			125	150	244	269			360	83,67
1004-4806	1004-5062							150	175	269	294				84,03
1004-4807	1004-5063					40	36	100	125	219	244	63	56		96,23
1004-4808	1004-5064			320				125	150	244	269			440	96,58
1004-4809	1004-5065							150	175	269	294				96,94