

Инструмент кузнечный для ручных и молотовых работ

ГЛАДИЛКИ ПЛОСКИЕ

Конструкция и размеры

Blacksmith's hand and hammer tools.

Flat flatters.

Design and dimensions

ГОСТ
11412-75*Взамен
ГОСТ 11412-65

ОКП 39 6910

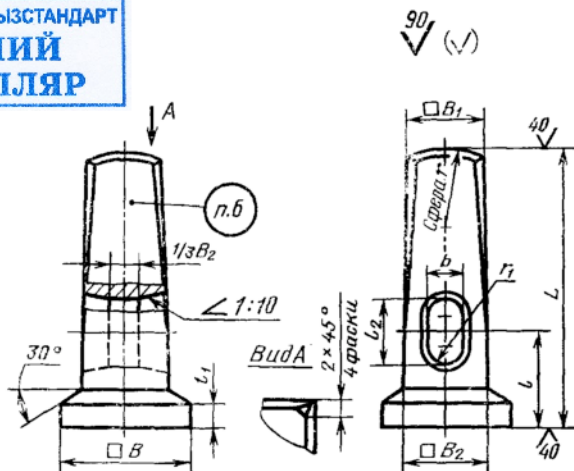
Постановлением Государственного комитета стандартов Совета Министров СССР от 28 ноября 1975 г. № 3679 срок введения установлен

с 01.01.77

Проверен в 1982 г.

Несоблюдение стандарта преследуется по закону

1. Конструкция и размеры плоских гладилок должны соответствовать указанным на чертеже и в таблице.

НИФТР и СТ КЫРГЫЗСТАНДАРТ
РАБОЧИЙ
ЭКЗЕМПЛЯР

Издание официальное

Перепечатка воспрещена

★

* Переиздание (ноябрь 1986 г.) с Изменением № 1, утвержденным в мае 1982 г.;
Пост. № 2103 от 26.05.82 г. (ИУС 9-82)