

**УРОВНИ СТРОИТЕЛЬНЫЕ**

Технические условия

**ГОСТ**  
**9416—83**

Building levels. Specifications

ОКП 48 3300

Дата введения **01.01.85**

Настоящий стандарт распространяется на строительные уровни (далее — уровни), предназначенные для проверки горизонтальности и вертикальности расположения поверхностей элементов строительных конструкций, а также на уровни, предназначенные для переноса угла наклона детали конструкции на аналогичные детали при производстве строительного-монтажных работ без нормирования метрологических характеристик.

Показатели технического уровня, установленные настоящим стандартом, соответствуют требованиям высшей и первой категории качества.

**1. ТИПЫ, ОСНОВНЫЕ ПАРАМЕТРЫ И РАЗМЕРЫ**

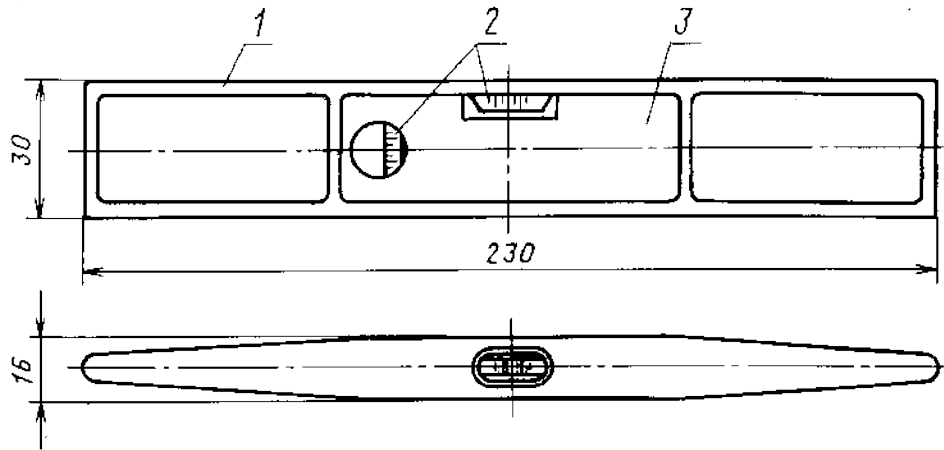
1.1. Уровни должны изготавливаться следующих типов, указанных в табл. 1.

Таблица 1

Тип уровня	Типоразмер	Группа уровня по точности					
		I		II		III	
		Цена деления ампулы					
		мин	мм/м	мин	мм/м	мин	мм/м
УС1	—	—	—	15	4,4	30	8,7
УС2		—	—				
УС3		6	1,8				
УС4	УС4-1	—	—				
	УС4-2	6	1,8				
УС5	УС5-1	—	—				
	УС5-2, УС5-3	6	1,8				
УС6	УС6-1, УС6-2	4	1,2				
	УС6-3, УС6-4	2	0,6				

1.2. Основные размеры и масса уровней должны соответствовать указанным на черт. 1—6 и в табл. 2—4.

Уровень типа УС1

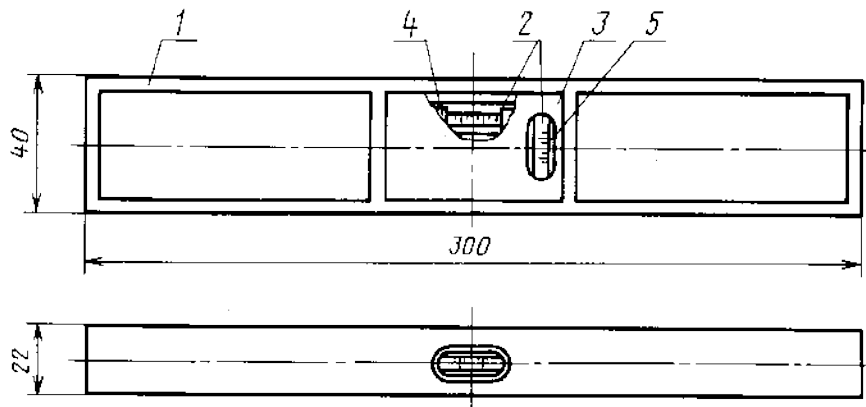


Масса — не более 0,12 кг.

1 — корпус; 2 — ампула; 3 — крышка

Черт. 1

Уровень типа УС2

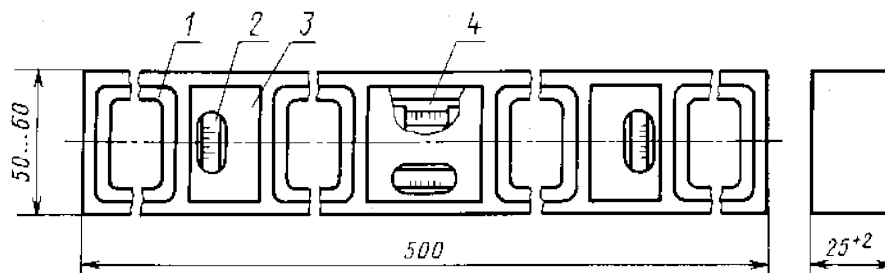


Масса — не более 0,24 кг.

1 — корпус; 2 — ампула; 3 — крышка; 4 — обойма; 5 — защитное стекло

Черт. 2

Уровень типа УС3

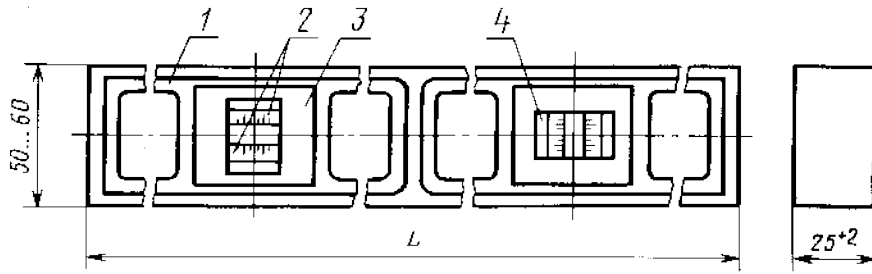


Масса — не более 0,48 кг.

1 — корпус; 2 — ампула; 3 — крышка; 4 — защитное стекло

Черт. 3

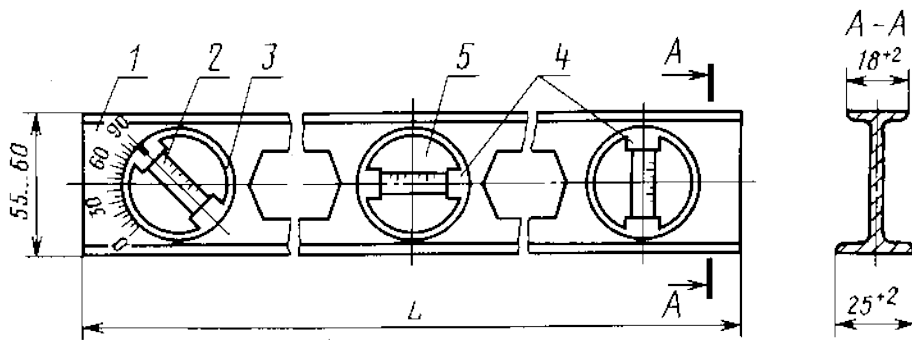
Уровень типа УС4



1 — корпус; 2 — ампула; 3 — крышка; 4 — защитное стекло

Черт. 4

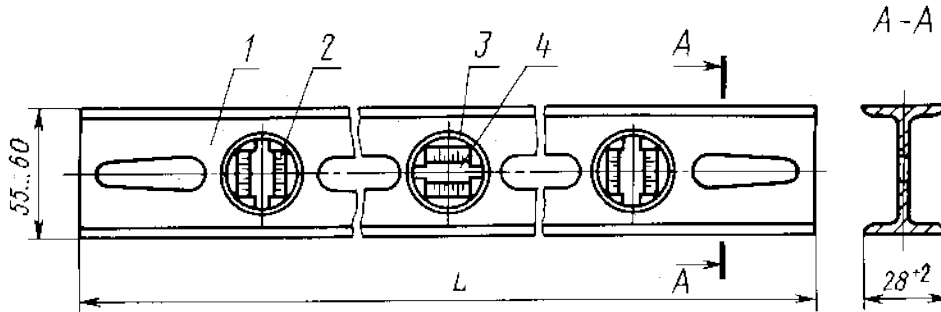
Уровень типа УС5



1 — корпус; 2 — ампула; 3 — блок подвижный; 4 — блок неподвижный; 5 — защитное стекло

Черт. 5

Уровень типа УС6



1 — корпус; 2 — ампула; 3 — блок; 4 — защитное стекло

Черт. 6

Таблица 2

Типоразмер	L, мм	Масса, кг, не более
УС4-1	300	0,50
УС4-2	500	0,65

Таблица 3

Типоразмер	L, мм	Масса, кг, не более уровня с корпусом	
		из профиля	литым
УС5-1	300	0,28	0,32
УС5-2	500	0,45	0,52
УС5-3	600	0,54	0,70

Таблица 4

Типоразмер	L, мм	Масса, кг, не более уровня с корпусом	
		из профиля	литым
УС6-1	600	0,60	0,7
УС6-2	800	0,79	1,0
УС6-3	1000	1,00	1,2
УС6-4	1200	1,20	1,4

Форму корпуса и окон уровней стандартом не устанавливают.

1.3. Уровни всех типов, за исключением уровня типа УС1, могут изготавливаться с магнитными вставками (далее — магнитные уровни), установленными на одной из рабочих плоскостей.

1.4. Предельные отклонения основных размеров уровней и их деталей должны соответствовать:

- для посадочных размеров поворотного блока — 8-му качеству по ГОСТ 25347 и ГОСТ 25349;
- для свободных размеров металлических деталей — 14-му качеству по ГОСТ 25347;
- для свободных размеров пластмассовых деталей — 14-му качеству по ГОСТ 25349.

1.5. Условные обозначения уровней должны состоять из обозначений типа (УС1—УС3) или типоразмера (УС4-1, УС4-2, УС5-1—УС5-3, УС6-1—УС6-4), группы и настоящего стандарта.

В случае изготовления уровней с магнитными вставками после обозначения типа дополнительно должна быть указана буква «М».

Пример условного обозначения уровня типоразмера УС5-1 группы II:

*УС5-1—II ГОСТ 9416—83*

То же, магнитного уровня типоразмера УС5-2 группы I:

*УС5М-2—I ГОСТ 9416—83*

## 2. ТЕХНИЧЕСКИЕ ТРЕБОВАНИЯ

2.1. Уровни должны изготавливаться в соответствии с требованиями настоящего стандарта по рабочим чертежам и образцам-эталонам. Образцы-эталоны должны быть согласованы с базовой организацией по стандартизации и утверждены в установленном порядке.

2.2. Для магнитных уровней должна применяться магнитная вставка, изготовленная по технической документации, утвержденной в установленном порядке.

2.3. Детали уровней должны быть изготовлены из материалов, указанных в табл. 5.

Таблица 5

Наименование детали	Материал для уровней типов					
	УС1	УС2	УС3	УС4	УС5	УС6
Корпус	Сплавы алюминиевые по ГОСТ 1583 или сплавы алюминиевые марок АД 31, 1915 по ГОСТ 4784					
Крышка	Лист алюминиевый по ГОСТ 21631 или полистирол ударопрочный, выпускаемый по технической документации, утвержденной в установленном порядке				—	
Блок	—				Полистирол ударопрочный или полиамид (вторичный), выпускаемый по технической документации, утвержденной в установленном порядке	