

ГОСУДАРСТВЕННЫЙ СТАНДАРТ РОССИЙСКОЙ ФЕДЕРАЦИИ

Система стандартов безопасности труда
СРЕДСТВА ИНДИВИДУАЛЬНОЙ ЗАЩИТЫ
ОРГАНОВ ДЫХАНИЯ.
РЕЗЬБА ДЛЯ ЛИЦЕВЫХ ЧАСТЕЙ

Центральное резьбовое соединение

Издание официальное

Предисловие

1 РАЗРАБОТАН Рабочей группой Технического комитета по стандартизации средств индивидуальной защиты ТК 320 «СИЗ» совместно с Опытно-конструкторским бюро нестандартного оборудования и разработки технологических процессов ОКТБ

ВНЕСЕН Техническим комитетом по стандартизации средств индивидуальной защиты ТК 320 «СИЗ»

2 ПРИНЯТ И ВВЕДЕН В ДЕЙСТВИЕ Постановлением Госстандарта России от 28 декабря 1999 г. № 736-ст

3 Настоящий стандарт представляет собой аутентичный текст регионального стандарта ЕН 148—2—87 «Средства индивидуальной защиты органов дыхания. Соединительные узлы для лицевых частей. Центральное резьбовое соединение» и содержит дополнительные требования, отражающие потребности экономики страны

4 ВВЕДЕН ВПЕРВЫЕ

© ИПК Издательство стандартов, 2000

Настоящий стандарт не может быть полностью или частично воспроизведен, тиражирован и распространен в качестве официального издания без разрешения Госстандарта России

Система стандартов безопасности труда

**СРЕДСТВА ИНДИВИДУАЛЬНОЙ ЗАЩИТЫ ОРГАНОВ ДЫХАНИЯ.
РЕЗЬБА ДЛЯ ЛИЦЕВЫХ ЧАСТЕЙ
Центральное резьбовое соединение**

Occupational safety standards system.
Respiratory protective devices.
Thread for facepieces. Centre thread connection

Дата введения 2003—01—01

1 Область применения

Настоящий стандарт распространяется на центральное резьбовое соединение для лицевых частей средств индивидуальной защиты органов дыхания (далее — СИЗОД).

Стандарт устанавливает требования к резьбовому соединению для вновь разрабатываемых СИЗОД.

Настоящий стандарт не распространяется на резьбовое соединение для СИЗОД следующих типов:

- пожарных;
- военных;
- медицинских;
- авиационных;
- автономных;
- для подводных работ.

Дополнительные требования, отражающие потребности экономики страны, выделены курсивом.

2 Центральное резьбовое соединение А для фильтров, поглощающих CO₂

2.1 Соединительное колено АА

Соединительное колено АА представлено на рисунке 1. Расположение прорезей может варьироваться.

2.2 Прокладка

Прокладка соединительного колена представлена на рисунке 2.

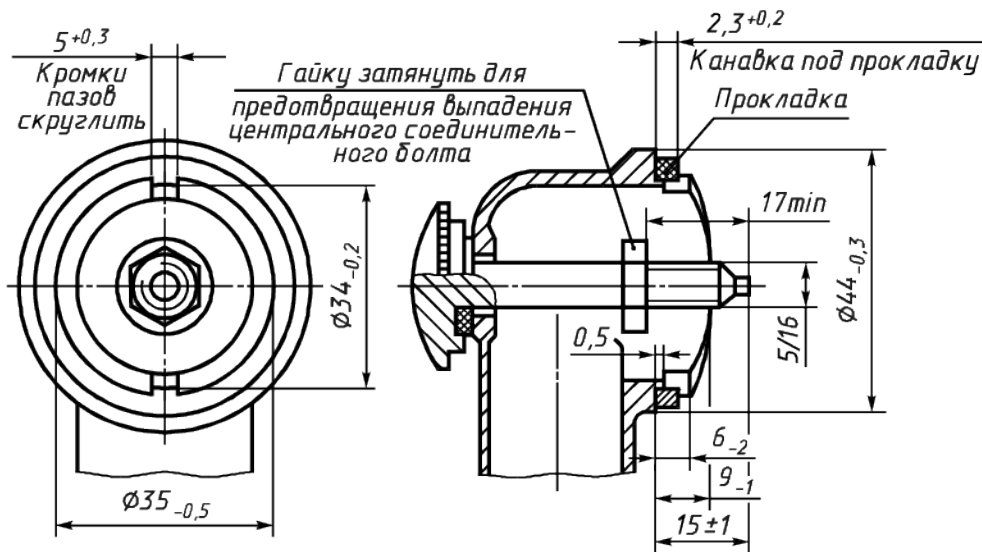


Рисунок 1 — Соединительное колено АА

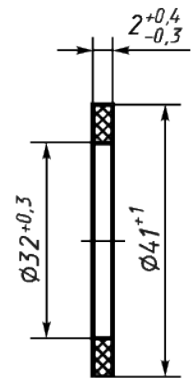


Рисунок 2 — Прокладка соединительного колена АА

3 Центральное резьбовое соединение В для соединительного устройства оборудования

3.1 Соединительное колено ВА

Соединительное колено ВА представлено на рисунке 3.

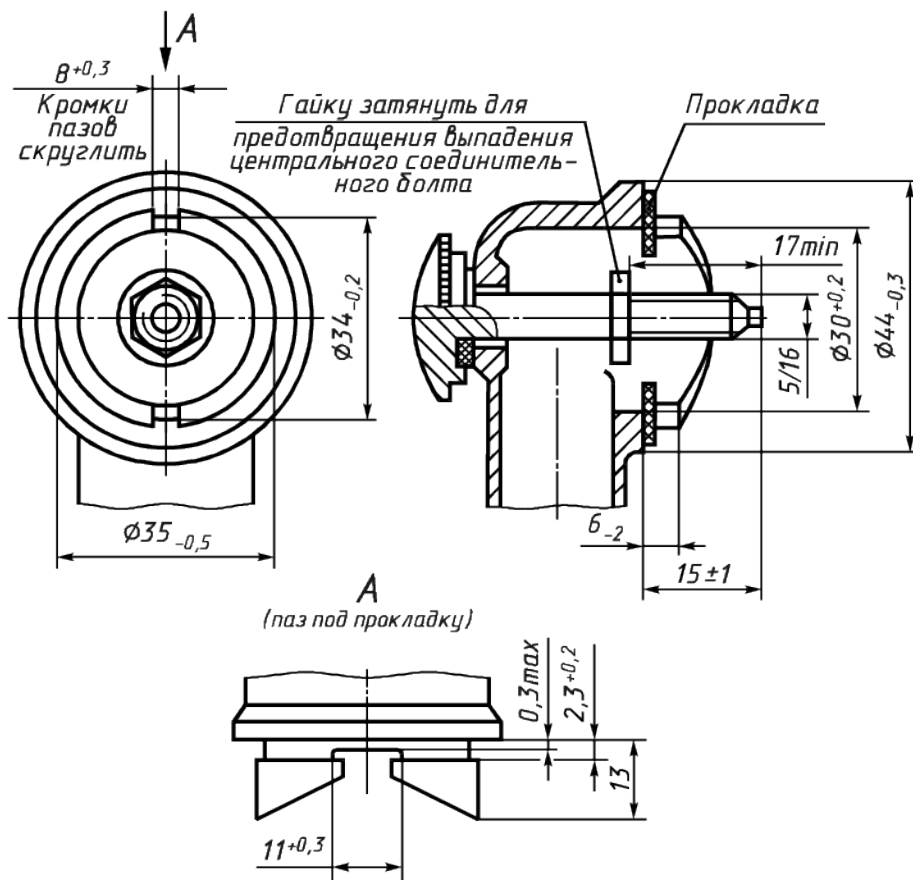


Рисунок 3 — Соединительное колено ВА