

МЕЖГОСУДАРСТВЕННЫЙ СТАНДАРТ

ПЕСТИЦИДЫ

**МЕТОД ОПРЕДЕЛЕНИЯ СТАБИЛЬНОСТИ
ВОДНЫХ СУСПЕНЗИЙ СМАЧИВАЮЩИХСЯ
ПОРОШКОВ**

Издание официальное

Пестициды

МЕТОД ОПРЕДЕЛЕНИЯ СТАБИЛЬНОСТИ ВОДНЫХ СУСПЕНЗИЙ СМАЧИВАЮЩИХСЯ ПОРОШКОВ

ГОСТ
16484—79Pesticides.
Method for determination of stability of wettable powder
water suspensionsМКС 65.100
ОКСТУ 2409

Дата введения 01.07.80

Настоящий стандарт распространяется на пестициды, выпускаемые в форме смачивающихся порошков и устанавливает метод определения стабильности их водных суспензий.

Метод заключается в том, что из приготовленной водной суспензии отсасывают 9/10 объема, а в оставшемся объеме определяют массовую долю действующего начала или массу остатка после высушивания. Определение понятия «стабильность суспензии смачивающегося порошка» приведено в приложении. (Измененная редакция, Изм. № 2).

1. АППАРАТУРА, РЕАКТИВЫ И РАСТВОРЫ

Прибор для определения стабильности (см. чертеж), нижний конец трубки, вставленной в цилиндр, должен находиться на уровне метки 25 см³, при этом отверстие в пробке совмещается с отверстием в шлифе цилиндра.

Цилиндр 2—250 или 4—250 по ГОСТ 1770.

Допускается использование цилиндров, градуированных на предприятии.

Секундомер.

Термостат водяной или баня водяная.

Стаканы В-1—50 и В-1—250 ТС по ГОСТ 25336.

Палочка с резиновым наконечником.

Насос водоструйный по ГОСТ 25336 или насос вакуумный.

Колба мерная по ГОСТ 1770 вместимостью 1000 см³.

Термометр с ценой деления шкалы 1 °С.

Шкаф сушильный, обеспечивающий регулирование температуры до 110 °С.

Стаканчик для взвешивания СВ-14/8 или СН-85/15 или чашка ЧБН-1—100, или ЧВП-2—100, или ЧВК-2—100 по ГОСТ 25336.

Весы лабораторные общего назначения 2-го класса по ГОСТ 24104* с наибольшим пределом взвешивания 200 г или весы с аналогичными метрологическими характеристиками.

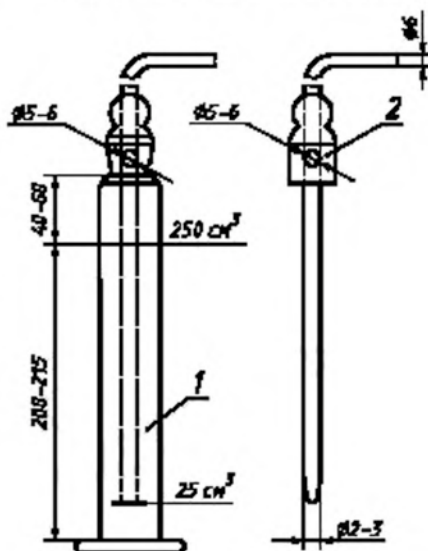
Кальций хлорид обезвоженный.

Магний хлористый 6-водный по ГОСТ 4209.

Вода дистиллированная по ГОСТ 6709 или вода эквивалентной чистоты.

(Измененная редакция, Изм. № 1, 2).

Прибор для определения стабильности



1 — цилиндр; 2 — пробка со шлифом и с впаиваемой отсасывающей трубкой

* С 1 июля 2002 г. введен в действие ГОСТ 24104—2001.

2. ПОДГОТОВКА К АНАЛИЗУ

2.1. Приготовление воды заданной жесткости

Необходимое количество обезвоженного хлорида кальция и шестиводного хлористого магния помещают в мерную колбу, растворяют в дистиллированной воде, доводят объем раствора водой до метки и тщательно перемешивают.

Масса реактивов, необходимая для приготовления 1 дм³ воды заданной жесткости, указана в таблице.

Жесткость воды, моль/дм ³	Масса, г	
	CaCl ₂ обезвоженный	MgCl ₂ · 6H ₂ O
1	0,0444	0,0203
3,4226	0,1520	0,0690
6,8452	0,3040	0,1390
9,9934	0,4440	0,2020

(Измененная редакция, Изм. № 2).

2.2. Жесткость воды, масса навески препарата для получения суспензии, концентрация и способ приготовления суспензии должны быть указаны в нормативно-технической документации на пестицидные препараты.

Если рекомендуется несколько концентраций, то следует выбрать максимальную концентрацию.

(Измененная редакция, Изм. № 1).

2.3. Приготовление суспензии

Применяют один из описанных ниже способов.

Способ 1. Навеску препарата помещают в стакан, добавляют небольшой объем воды заданной жесткости и перемешивают в течение 2 мин палочкой до образования пасты. Затем по каплям прибавляют 50 см³ воды заданной жесткости, имеющей температуру (30±1) °С, стакан с содержимым помещают в водяной термостат и выдерживают при (30±1) °С в течение 13 мин.

Способ 2. Навеску препарата помещают в стакан, содержащий 50 см³ воды заданной жесткости, подогретой до (30±1) °С, затем содержимое стакана интенсивно перемешивают круговыми движениями в течение 2 мин до возникновения вихревой воронки, после чего стакан помещают в водяной термостат или водяную баню и выдерживают при температуре (30±1) °С в течение 13 мин.

Способ 3. Навеску препарата помещают в стакан вместимостью 50 см³, добавляют небольшой объем воды заданной жесткости и перемешивают в течение 2 мин палочкой с резиновым наконечником до образования пасты.

(Измененная редакция, Изм. № 1, 2).

2.4. (Исключен, Изм. № 1).

3. ПРОВЕДЕНИЕ АНАЛИЗА

3.1. Суспензию, приготовленную по п. 2.3, количественно переносят в цилиндр / прибора для определения стабильности (см. чертеж), прибавляют воду заданной жесткости температурой (30±1) °С до 250 см³, закрывают цилиндр пробкой и содержимое перемешивают, переворачивая на 180° в течение 1 мин 30 раз. Затем цилиндр закрепляют на штативе в вертикальном положении и помещают в водяной термостат или водяную баню, при этом одновременно включают секундомер, вынимают пробку и выдерживают при (30±1) °С в течение 30 мин.

После выдержки удаляют из цилиндра 225 см³ водной суспензии с помощью отсасывающей трубки и водоструйного насоса в течение 10—15 с. При этом необходимо следить, чтобы нижний конец трубки находился только на несколько миллиметров ниже снижающегося уровня суспензии.

3.2. Стабильность водной суспензии определяют по массовой доле действующего начала в оставшихся 25 см³ или методом высушивания остатка до постоянной массы.

Методика определения массовой доли действующего начала, технология и температурный режим высушивания остатка должны быть указаны в нормативно-технической документации на пестицидные препараты.

3.1, 3.2. (Измененная редакция, Изм. № 1, 2).