

к ГОСТ 19754--84 Гнезда затворов соединений с конической металлической аркладкой. Конструкция и размеры

В каком месте	Напечатано	Должно быть
Пункт 5	радиусе r	Г

(ИУС № 5 1990 г.)

НИФТР и СТ КЫРГЫЗСТАНДАРТ

**РАБОЧИЙ
ЭКЗЕМПЛЯР**

**ГНЕЗДА ЗАТВОРОВ СОЕДИНЕНИЙ
С КОНИЧЕСКОЙ МЕТАЛЛИЧЕСКОЙ ПРОКЛАДКОЙ**

Конструкция и размеры

Conical metal gasket joint gate seats.
Design and dimensions

**ГОСТ
19754—84**

Взамен
ГОСТ 19754—74

ОКП 16 6745

Постановлением Государственного комитета СССР по стандартам от 29 мая 1984 г. № 1768 срок действия установлен

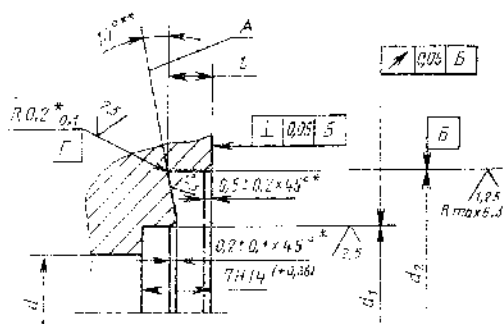
с 01.07.85

до 01.07.90

Несоблюдение стандарта преследуется по закону

1. Настоящий стандарт распространяется на гнезда закрытых затворов соединений с конической металлической прокладкой по ГОСТ 19749—84.

2. Конструкция и размеры гнезд закрытых затворов должны соответствовать указанным на чертеже и в таблице.



* Размеры обеспечиваются инструментом.

** Для $D_{вн} = 2—100$ мм обеспечивается инструментом.

Издание официальное

Перепечатка воспрещена

★

Периодизация. Ноябрь 1985 г.

мм

Внутренний диаметр за- творя соединяя $D_{вн}$	d	d_1	d_2	l	Внутренний диаметр за- творя соединяя $D_{вн}$	d	d_1	d_2	l
	Пред. откл.					Пред. откл.			
	H12	H8	H11			H2	H8	H11	
2	2	8	14	4,2	65	65	71	80	4,5
4	4	10	16		70	70	76	85	
6	6	12	18		75	75	81	90	
8	8	14	20		80	80	86	95	
10	10	16	22		85	85	91	100	
12	12	18	24		90	90	96	105	
14	14	20	26		95	95	101	110	
15	15	21	27		100	100	106	115	
16	16	22	28		110	110	116	128	
18	18	24	30		120	120	126	138	
20	20	26	32		125	125	131	143	
22	22	28	34		130	130	136	148	
24	24	30	36		140	140	146	158	
25	25	31	37		150	150	156	168	
26	26	32	38		160	160	166	178	
28	28	34	40		170	170	176	188	
30	30	36	42	175	175	181	193		
32	32	38	44	180	180	186	198		
34	34	40	46	190	190	196	208		
36	36	42	48	200	200	206	218		
38	38	44	50	225	225	231	243		
40	40	46	52	250	250	256	268		
45	45	51	60	300	300	306	318		
50	50	56	65	350	350	356	368		
55	55	61	70	400	400	406	418		
60	60	66	75						