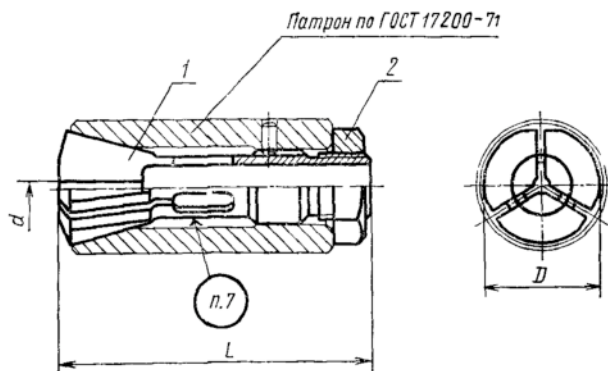


**ЦАНГИ ЗАЖИМНЫЕ ДЛЯ ИНСТРУМЕНТА  
С ЦИЛИНДРИЧЕСКИМ ХВОСТОВИКОМ****Конструкция**Gripping collets for cutting tools  
with cylindric shank.  
Design**ГОСТ****17201—71**НИФТР и СТ КЫРГЫЗСТАНДАРТ  
**РАБОЧИЙ  
ЭКЗЕМПЛЯР**

ОКП 39 2817

Дата введения 01.01.73

1. Конструкция и размеры цанг должны соответствовать указанным на черт. 1 и в табл. 1.



Черт. 1

Издание официальное



Настоящий стандарт не может быть полностью или частично воспроизведен, тиражирован и распространен без разрешения Госстандарта СССР

## Размеры, мм

Обозначения изделий	Применяемость	d	D	L	Масса 170 шт., кг	Обозначения деталей	
						Дет 1 Цанга (1 шт)	Дет 2. Гайка по ГОСТ 5916—70 (1 шт)
6113 0801		2 0	28	75	13,29	6113 0801/001	2M16×1,5— —6H 04.05
6113 0802		2,2			13,28	6113 0802/001	
6113-0803		2 5			13 18	6113 0803/001	
6113-0804		2 8			13 17	6113 0804/001	
6113-0805		3,0			13 15	6113 0805/001	
6113 0806		3,2			13,14	6113-0806/001	
6113-0807		3,5			13,12	6113 0807 001	
6113 0808		3 8			13,10	6113 0808/001	
6113 0809		4 0			13,08	6113 0809/001	
6113 0810		1 2			13,07	6113-0810/001	
6113-0811		4,5			13,04	6113 0811/001	
6113 0812		4 6			13 01	6113 0812/001	
6113 0813		5 0			12,99	6113 0813/001	
6113 0814		5,2			12 97	6113 0814/001	
6113 0815		5,5			12 93	6113 0815/001	
6113-0816		5,8			12 90	6113-0816/001	
6113 0817		6,0			12,87	6113 0817/001	
6113 0818		6,2			12 58	6113 0818/001	
6113 0819		6,5			12 54	6113-0819/001	
6113-0820		6 8			12 50	6113-0820/001	
6113 0821		7 0			12 48	6113-0821/001	
6113 0822		7 2			12 45	6113 0822/001	
6113-0823		7,5			12 41	6113 0823/001	
6113 0824		7 8			12,36	6113 0824/001	
6113 0825		8,0			12,33	6113 0825/001	
6113 0826		8 3			12 28	6113 0826/001	
6113 0827		8,7			12 21	6113 0827/001	
6113 0828		9 0			12 15	6113-0828/001	
6113 0829		9 3			12 10	6113 8029/001	

## Размеры, мм

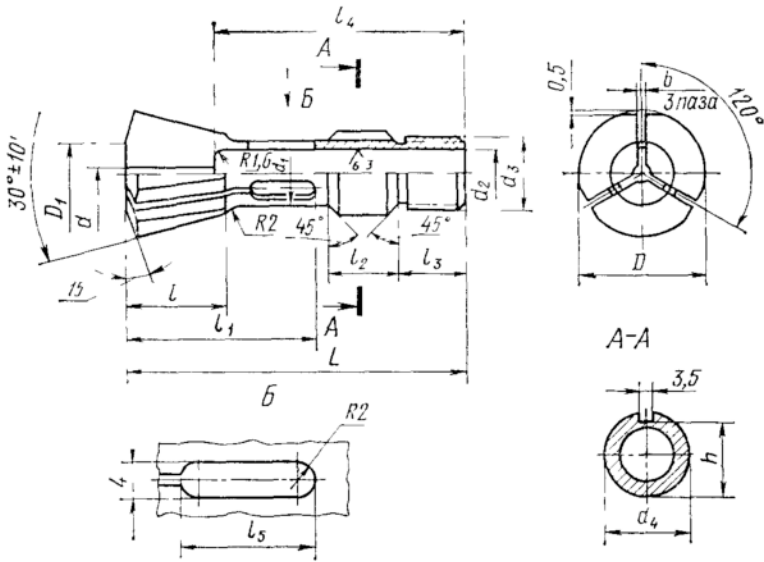
Обозначения изделий	Применяемость	d	D	L	Масса 100 шт., кг ≈	Обозначения деталей				
						Дет. 1 Цанга (1 шт.)	Дет. 2. Гайка по ГОСТ 5916—70 (1 шт.)			
6113-0830		9,7	28	75	12,02	6113-0830/001	2М16×1,5— —6Н 04 05			
6113-0831		10,0			11,95	6113-0831/001				
6113-0832		8,0			24,81	6113-0832/001				
6113-0833		8,3			24,80	6113-0833/001				
6113-0834		8,7			24,78	6113-0834/001				
6113-0835		9,0			24,76	6113-0835/001				
6113-0836		9,3			24,75	6113-0836/001				
6113-0837		9,7			24,72	6113-0837/001				
6113-0838		10,0			24,70	6113-0838/001				
6113-0839		10,3			24,68	6113-0839/001				
6113-0840		10,7			24,66	6113-0840/001				
6113-0841		11,0			24,64	6113-0841/001				
6113-0842		11,3			37	100		24,61	6113-0842/001	2М20×1,5— —6Н 04 05
6113-0843		11,7						24,58	6113-0843/001	
6113-0844		12,0	24,55	6113-0844/001						
6113-0845		12,3	24,52	6113-0845/001						
6113-0846		12,7	24,49	6113-0846/001						
6113-0847		13,0	24,46	6113-0847/001						
6113-0848		13,3	24,42	6113-0848/001						
6113-0849		13,7	24,38	6113-0849/001						
6113-0850		14,0	24,35	6113-0850/001						
6113-0851		14,5	24,29	6113-0851/001						
6113-0852		15,0		24,23	6113-0852/001					

Пример условного обозначения цанги диаметром  $d=2$  мм и длиной  $L=75$  мм:

Цанга 6113-0801 ГОСТ 17201—71

(Измененная редакция, Изм. № 2).

2. Конструкция и размеры цаг должны соответствовать указанным на черт. 2 и в табл. 2.



Черт. 2