

9953-82

+

НИФТР и СТ ЦСМ при МЭИФ КР

**РАБОЧИЙ
ЭКЗЕМПЛЯР**



**ГОСУДАРСТВЕННЫЙ СТАНДАРТ
СОЮЗА ССР**

КОНУСЫ ИНСТРУМЕНТОВ УКОРОЧЕННЫЕ

ОСНОВНЫЕ РАЗМЕРЫ

**ГОСТ 9953—82
[СТ СЭВ 148—75]**

Издание официальное

**ГОСУДАРСТВЕННЫЙ КОМИТЕТ СССР ПО СТАНДАРТАМ
Москва**



КОНУСЫ ИНСТРУМЕНТОВ УКРОЧЕННЫЕ

Основные размеры

Shortened tapers of tools.
Basic dimensionsГОСТ
9953—82

(СТ СЭВ 148—75)

Взамен
ГОСТ 9953—67

Постановлением Государственного комитета СССР по стандартам от 8 апреля 1982 г. № 1473 срок введения установлен

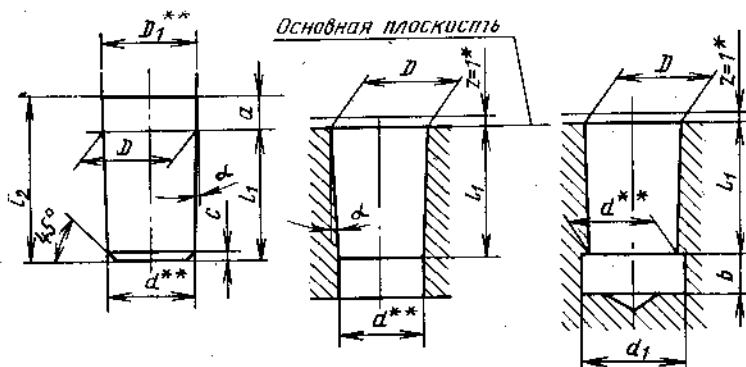
с 01.07.83

Несоблюдение стандарта преследуется по закону

1. Настоящий стандарт распространяется на укороченные инструментальные конусы Морзе.

Стандарт полностью соответствует СТ СЭВ 148—75.

2. Основные размеры укороченных инструментальных конусов Морзе В7, В10, В12, В16, В18, В22, В24 без резьбового отверстия должны соответствовать указанным на черт. 1 и в таблице, конусов Морзе В12, В18, В24, В32, В45 с резьбовым отверстием — на черт. 2 и в таблице.

* z — наибольшее допускаемое отклонение положения основной плоскости, в которой находится диаметр D , от ее теоретического положения.

** Размеры для справок.

Черт. 1

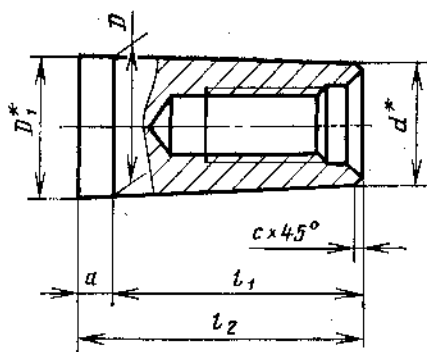
Издание официальное

Перепечатка воспрещена



Переиздание. Ноябрь 1986 г.

© Издательство стандартов, 1987



* Размеры для справок.

Черт. 2