

ЯЩИКИ СТЕРЖНЕВЫЕ АЛЮМИНИЕВЫЕ РАЗЪЕМНЫЕ

СОЕДИНЕНИЯ ШТЫРЯМИ ОБЛЕГЧЕННЫЕ

Издание официальное

М Е Ж Г О С У Д А Р С Т В Е Н Н Ы Й С Т А Н Д А Р Т

ЯЩИКИ СТЕРЖНЕВЫЕ АЛЮМИНИЕВЫЕ РАЗЪЕМНЫЕ

ГОСТ
19403—74

Соединения штырями облегченные

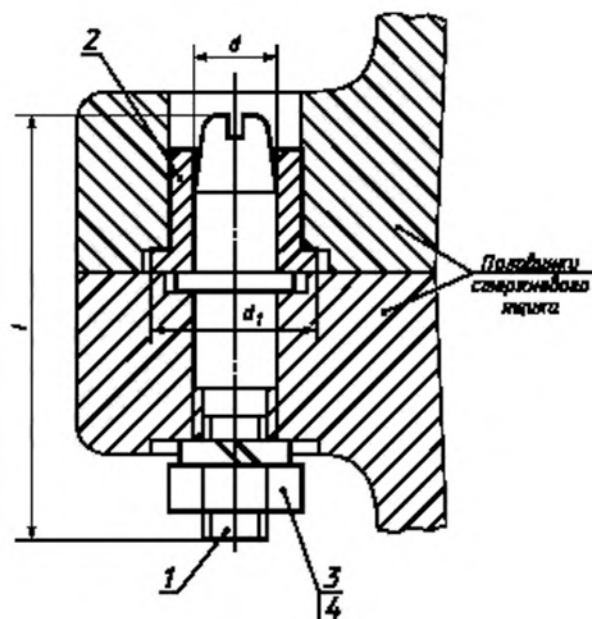
Aluminium split core boxes.
Light joinings by pinsВзамен
МН 963—60

ОКСТУ 3969

Постановлением Государственного комитета стандартов Совета Министров СССР от 11 января 1974 г. № 89 дата введения установлена 01.01.75

Ограничение срока действия снято по протоколу № 2—92 Межгосударственного Совета по стандартизации, метрологии и сертификации (ИУС 2—93)

1. Конструкция и размеры облегченных соединений штырями должны соответствовать указанным на чертеже и в таблице.



Издание официальное

Перепечатка воспрещена

★

Издание (август 2002 г.) с Изменениями № 1, 2, утвержденными в июле 1980 г., марте 1987 г.
(ИУС 9—80, 6—87).

© Издательство стандартов, 1974
© ИПК Издательство стандартов, 2002