

УПОРЫ УТОПАЮЩИЕ С ОТВЕРСТИЕМ
ПОД ПРУЖИНУ КРУЧЕНИЯ

Конструкция и размеры

Countersunk stops with a twist spring hole.
Design and dimensionsГОСТ
18750-80*Взамен
ГОСТ 18750-73

ОКП 39 6330

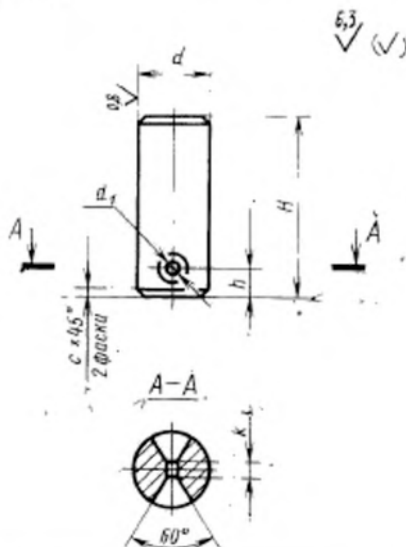
Постановлением Государственного комитета СССР по стандартам от 31 декабря
1980 г. № 6289 срок введения установлен

с 01.01.82

Проверен в 1985 г.

Несоблюдение стандарта преследуется по закону

1. Конструкция и размеры утопающих упоров с отверстием под пружину кручения должны соответствовать указанным на чертеже и в таблице.



Издание официальное

Перепечатка воспрещена

★

* Переиздание (декабрь 1986 г.) с Изменением № 1,
утвержденным в декабре 1985 г. (ИУС № 4-86).

Размеры в мм

Обозначение упора	Плоскостность	d (поле допуска $d9$)	d_1	H	h	k	c	Масса, кг, не более
1050-0981		2,5	0,8	16	3	1	0,2	0,001
1050-0982	18			0,001				
1050-0983		3,2	1,6	16	4	2	0,6	0,001
1050-0984	20			0,001				
1050-0985		4,0	2,5	18	5	4	0,6	0,002
1050-0986	22			0,004				
1050-0987		6,3	3,2	20	8	6	0,6	0,004
1050-0988	24			0,005				
1050-0989		8,0	4,0	22	10	4	0,6	0,008
1050-0991	25			0,010				
1050-0992		10,0	5,0	28	12	4	0,6	0,017
1050-0993	32			0,020				
1050-0994		12,0	6,3	36	15	4	0,6	0,032
1050-0995	40			0,035				
1050-0996		16,0	8,0	45	20	6	0,6	0,071
1050-0997	50			0,079				

Пример условного обозначения упора размерами $d=10$ мм, $H=28$ мм:

Упор 1050-0992 ГОСТ 18750—80

(Измененная редакция, Изм. № 1).

2. Материал — сталь марки 45 по ГОСТ 1050—74.

3. Твердость — 42...46 HRC₂.

(Измененная редакция, Изм. № 1).

4. Технические требования — по ГОСТ 18824—80.

5. Маркировать на бирке: условное обозначение упора без наименования и товарный знак предприятия-изготовителя.

6. Пример применения утопающих упоров с отверстием под пружину кручения дан в справочном приложении.