

ПУАНСОНЫ КРУГЛЫЕ БЫСТРОСМЕННЫЕ ДЛЯ ШАРИКОВОГО КРЕПЛЕНИЯ

КОНСТРУКЦИЯ И РАЗМЕРЫ

Издание официальное

БЗ 1—99

ИПК ИЗДАТЕЛЬСТВО СТАНДАРТОВ
Москва

ПУАНСОНЫ КРУГЛЫЕ БЫСТРОСМЕННЫЕ
ДЛЯ ШАРИКОВОГО КРЕПЛЕНИЯ

Конструкция и размеры

Quick-changing round punches for ball mounting.
Construction and dimensions

ГОСТ
16626—80*

Взамен
ГОСТ 16626—71,
ГОСТ 16627—71,
ГОСТ 16628—71

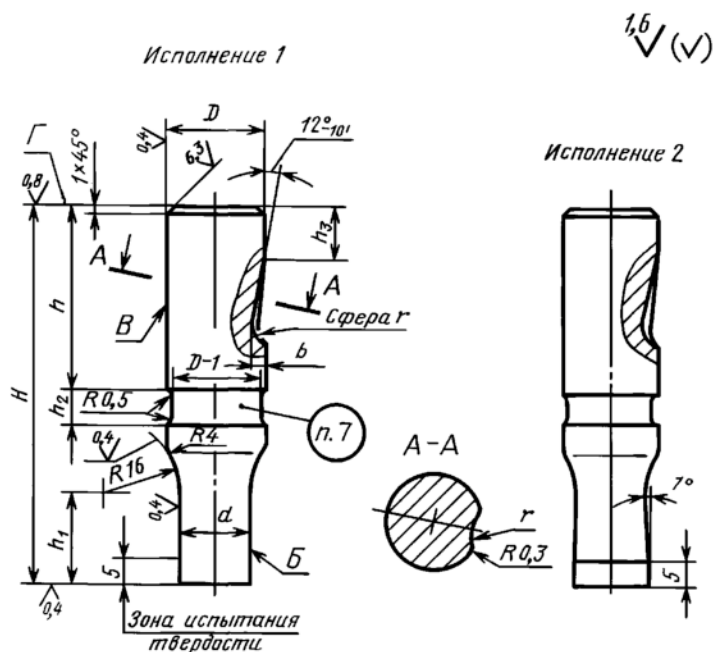
ОКП 39 9800

Постановлением Государственного комитета СССР по стандартам от 04.03.80 № 1008 дата введения установлена

01.01.81

Ограничение срока действия снято Постановлением Госстандарта от 16.06.85 № 1965

1. Конструкция и размеры круглых быстросменных пуансонов для шарикового крепления должны соответствовать указанным на чертеже и в таблице.



Издание официальное

Перепечатка воспрещена



* Переиздание (июнь 1999 г.) с Изменением № 1, утвержденным в июне 1985 г.
(ИУС 10—85)

© Издательство стандартов, 1980
© ИПК Издательство стандартов, 1999

С. 2 ГОСТ 16626—80

Размеры в мм

Исполнение 1		Исполнение 2		d h5, h6, h8	H	D h6	h	h_1	h_2	h_3 $\pm 0,2$	b $+0,25$	r	Масса, кг, не более
Обозначение заготовки пуансона	Применяемость	Обозначение заготовки пуансона	Применяемость										
1142-3709		1142-3711		От 1,5 до 2,0	56	6,3	—	10	—	9,8	2	3,3	0,007
1142-3712		1142-3713			63		30	12	3				0,008
1142-3714		1142-3715			67		5	0,009					
1142-3716		1142-3717		Св. 2,0 до 2,5	56	8,0	—	10	—	9,8	2	3,3	0,007
1142-3718		1142-3719			63		30	12	3				0,008
1142-3721		1142-3722			67		5	0,009					
1142-3723		1142-3724		Св. 2,5 до 3,0	56	8,0	—	10	—	9,8	2	3,3	0,008
1142-3725		1142-3726			63		30	3	0,009				
1142-3727		1142-3728			67		5	0,010					
1142-3729		1142-3731		Св. 3,0 до 3,5	56	8,0	—	—	—	9,8	2	3,3	0,009
1142-3732		1142-3733			63		30	3	0,014				
1142-3734		1142-3735			67		5	0,016					
1142-3736		1142-3737		Св. 3,5 до 4,0	56	10,0	—	12	—	12,3	3	6,2	0,011
1142-3738		1142-3739			63		30	3	0,015				
1142-3741		1142-3742			67		5	0,017					
1142-3743		1142-3744		Св. 4,0 до 4,5	56	10,0	—	—	—	12,3	3	6,2	0,013
1142-3745		1142-3746			63		30	3	0,017				
1142-3747		1142-3748			67		5	0,018					
1142-3749		1142-3751		Св. 4,5 до 5,0	56	10,0	—	—	—	12,3	3	6,2	0,017
1142-3752		1142-3753			63		30	3	0,018				
1142-3754		1142-3755			67		5	0,019					
1142-3756		1142-3757		Св. 5,0 до 6,0	56	12,0	—	14	—	12,3	3	6,2	0,024
1142-3758		1142-3759			63		30	3	0,026				
1142-3761		1142-3762			67		5	0,028					
1142-3763		1142-3764		Св. 5,0 до 6,0	71	12,0	34	16	3	12,3	3	6,2	0,050
1142-3765		1142-3766			75		5	0,054					
1142-3767		1142-3768			80		38	18	3				0,056
1142-3769		1142-3771		85	12,0	12,0	38	18	8	12,3	3	6,2	0,060
1142-3772		1142-3773		90									0,063
1142-3774		1142-3775		95									42
1142-3776		1142-3777		100	0,072								
1142-3778		1142-3779		Св. 6,0 до 7,0	56	10,0	—	14	—	9,8	2	3,3	0,026
1142-3781		1142-3782			63		30	3	0,028				
1142-3783		1142-3784			67		5	0,031					
1142-3785		1142-3786		Св. 6,0 до 7,0	71	12,0	34	16	3	12,3	3	6,2	0,051
1142-3787		1142-3788			75		5	0,056					
1142-3789		1142-3791			80		38	18	3				0,058
1142-3792		1142-3793		85	12,0	12,0	38	18	8	12,3	3	6,2	0,062
1142-3794		1142-3795		90									0,065
1142-3796		1142-3797		95									42
1142-3798		1142-3799		100	0,074								

Размеры в мм

Исполнение 1		Исполнение 2		d h5, h6, h8	H	D h6	h	h_1	h_2	h_3 $\pm 0,2$	b $+0,25$	r	Масса, кг, не более
Обозначение заготовки пуансона	Применяемость	Обозначение заготовки пуансона	Применяемость										
1142-3801		1142-3802		Св. 7,0 до 8,0	56	12,0	—	14	—	9,8	2	4,1	0,036
1142-3803		1142-3804			63		30	3	0,039				
1142-3805		1142-3806			67		5	0,043					
1142-3807		1142-3808			71		34	16	3	12,3	3	6,2	0,053
1142-3809		1142-3811			75		5	0,058					
1142-3812		1142-3813			80		38	18	—				0,060
1142-3814		1142-3815			85		—	—	—				0,065
1142-3816		1142-3817			90		42	20	8				0,067
1142-3818		1142-3819			95		—	—	—	0,072			
1142-3821		1142-3822			100		—	—	—	0,076			
1142-3823		1142-3824		Св. 8,0 до 9,0	56	12,0	—	14	—	9,8	2	4,1	0,039
1142-3825		1142-3826			63		30	16	3				0,042
1142-3827		1142-3828			67		5	0,043					
1142-3829		1142-3831			71		34	18	3	12,3	3	6,2	0,055
1142-3832		1142-3833			75		5	0,060					
1142-3834		1142-3835			80		38	20	—				0,062
1142-3836		1142-3837			85		—	—	—				0,067
1142-3838		1142-3839			90		42	22	8				0,070
1142-3841		1142-3842			95		—	—	—	0,074			
1142-3843		1142-3844			100		—	—	—	0,080			
1142-3845		1142-3846		Св. 9,0 до 10,0	56	12,0	—	14	—	9,8	2	4,1	0,043
1142-3847		1142-3848			63		30	16	3				0,046
1142-3849		1142-3851			67		5	0,050					
1142-3852		1142-3853			71		34	18	3	12,3	3	6,2	0,057
1142-3854		1142-3855			75		5	0,062					
1142-3856		1142-3857			80		38	20	—				0,065
1142-3858		1142-3859			85		—	—	—				0,070
1142-3861		1142-3862			90		42	22	8				0,073
1142-3863		1142-3864			95		—	—	—	0,078			
1142-3865		1142-3866			100		—	—	—	0,082			
1142-3867		1142-3868		Св. 10,0 до 11,0	56	16,0	—	16	—	9,8	2	4,1	0,065
1142-3869		1142-3871			63		30	18	3				0,071
1142-3872		1142-3873			67		5	0,080					
1142-3874		1142-3875			71		34	20	3	12,3	3	6,2	0,095
1142-3876		1142-3877			75		5	0,103					
1142-3878		1142-3879			80		38	22	—				0,108
1142-3881		1142-3882			85		—	—	—				0,116
1142-3883		1142-3884			90		42	25	8				0,121
1142-3885		1142-3886			95		—	—	—	0,123			
1142-3887		1142-3888			100		—	—	—	0,137			