

# МАТРИЦЫ С ПРОДОЛГОВАТЫМ ОТВЕРСТИЕМ

## КОНСТРУКЦИЯ И РАЗМЕРЫ

Издание официальное



## Поправка к ГОСТ 16644—80 Матрицы с продолговатым отверстием. Конструкция и размеры

В каком месте	Напечатано	Должно быть
Страница 1. Пункт 1. Чертеж, исполнение 1. Нижнее обозначение $h$ (высота пояска)	$h$	$h_1$

(ИУС № 7 2023 г.)

МАТРИЦЫ С ПРОДОЛГОВАТЫМ ОТВЕРСТИЕМ

ГОСТ  
16644—80

Конструкция и размеры

Female dies with oblong hole.  
Construction and dimensions

Взамен  
ГОСТ 16644—71

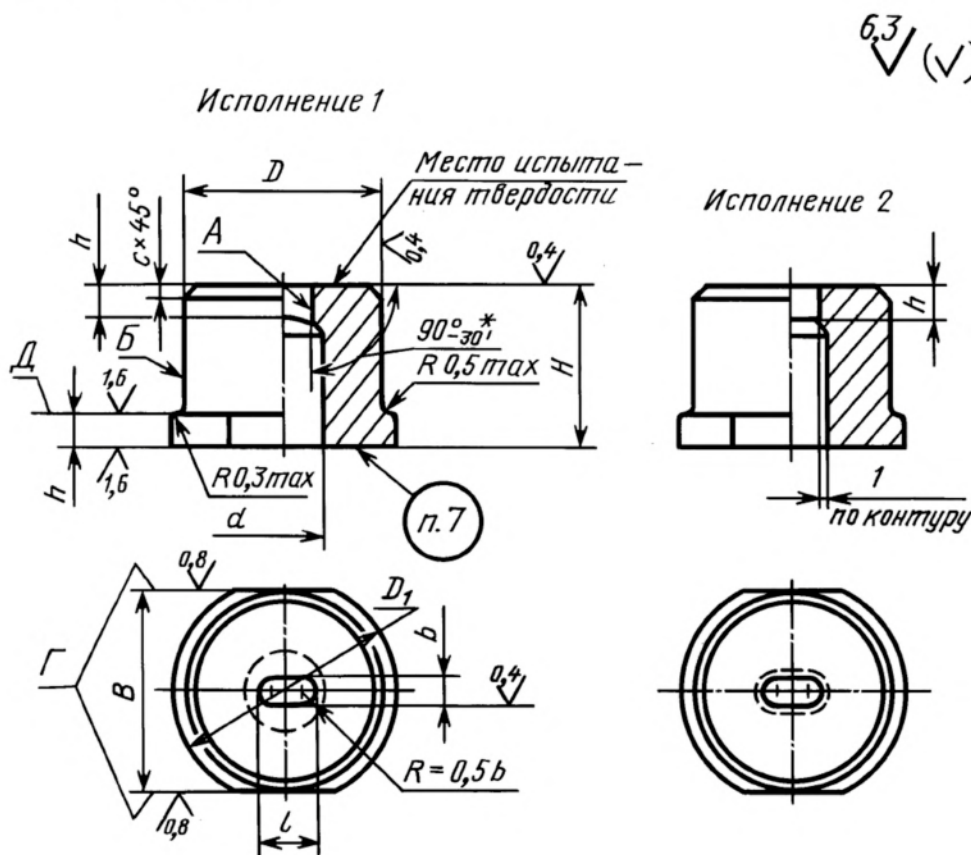
МКС 25.120.10  
ОКП 39 9800

Постановлением Государственного комитета СССР по стандартам от 04.03.80 № 1010 дата введения установлена

01.01.81

Ограничение срока действия снято Постановлением Госстандарта СССР от 26.06.85 № 1966

1. Конструкция и размеры матриц с продолговатым отверстием должны соответствовать указанным на чертеже и в таблице.



\* См. п. 1.6 ГОСТ 16675—80.

Издание официальное

Перепечатка воспрещена



Издание (февраль 2006 г.) с Изменением № 1, утвержденным в июне 1985 г. (ИУС 10—85).

© Издательство стандартов, 1980  
© Стандартинформ, 2006

## Размеры в мм

Исполнение 1		Исполнение 2		$b$ Н7, Н9	$l$ Н7, Н9	$H$	$D=B$ п6	$D_1$	$d^*$	$h$	$h_1$ +0,1	$c$	Масса, кг, не более
Обозначение заготовки матрицы	Применяемость	Обозначение заготовки матрицы	Применяемость										
1112-1064		1112-1065		От 2,0 до 2,5	От 3 до 4	16	18	22	5	5	4	1,0	0,033
1112-1066		1112-1067				20				6	0,038		
1112-1068		1112-1069				25				7	0,047		
1112-1071		1112-1072				28				8	0,055		
1112-1073		1112-1074				32				9	0,060		
1112-1075		1112-1076		Св. 2,0 до 3,0	Св. 4 до 7	16	20	24	8	5	4	0,031	
1112-1077		1112-1078				20				6	0,040		
1112-1079		1112-1081				25				7	0,054		
1112-1082		1112-1083				28				8	0,069		
1112-1084		1112-1085				32				9	0,079		
1112-1086		1112-1087		Св. 3,0 до 6,0	Св. 7 до 9	16	22	26	10	5	4	0,035	
1112-1088		1112-1089				20				6	0,044		
1112-1091		1112-1092				25				7	0,067		
1112-1093		1112-1094				28				8	0,087		
1112-1095		1112-1096				32				9	0,099		
1112-1097		1112-1098		Св. 3,0 до 8,0	Св. 9 до 11	16	25	30	12	5	4	0,045	
1112-1099		1112-1101				20				6	0,056		
1112-1102		1112-1103				25				7	0,077		
1112-1104		1112-1105				28				8	0,106		
1112-1106		1112-1107				32				9	0,121		
1112-1108		1112-1109		Св. 3,0 до 10,0	Св. 11 до 13	16	28	32	14	5	4	0,055	
1112-1111		1112-1112				20				6	0,069		
1112-1113		1112-1114				25				7	0,086		
1112-1115		1112-1116				28				8	0,138		
1112-1117		1112-1118				32				9	0,156		
1112-1119		1112-1121		Св. 4,0 до 12,0	Св. 13 до 15	36	32	36	16	10	8	0,177	
1112-1122		1112-1123				40				12	0,207		
1112-1124		1112-1125				16				5	4	0,072	
1112-1126		1112-1127				20				6	0,090		
1112-1128		1112-1129				25				7	6	0,113	
1112-1131		1112-1132		28	8	0,161							
1112-1133		1112-1134		32	9	0,198							
1112-1135		1112-1136		36	10	8	0,223						
1112-1137		1112-1138		40	12	0,248							
1112-1139		1112-1141		Св. 5,0 до 14,0	Св. 15 до 17	16	36	40	18	5	4	0,092	
1112-1142		1112-1143				20				6	0,115		
1112-1144		1112-1145				25				7	6	0,144	
1112-1146		1112-1147				28				8	0,200		
1112-1148		1112-1149				32				9	0,228		
1112-1151		1112-1152		Св. 6,0 до 16,0	Св. 17 до 19	36	40	45	20	10	8	0,273	
1112-1153		1112-1154				40				12	0,303		
1112-1155		1112-1156				16				5	4	0,114	
1112-1157		1112-1158				20				6	0,143		
1112-1159		1112-1161				25				7	6	0,178	
1112-1162		1112-1163		28	8	0,258							
1112-1164		1112-1165		32	9	0,295							
1112-1166		1112-1167		36	10	8	0,324						