

**МАТРИЦЫ
С УДЛИНЕННО-ПРОДОЛГОВАТЫМ
ОТВЕРСТИЕМ**

КОНСТРУКЦИЯ И РАЗМЕРЫ

Издание официальное

БЗ 12—2004



Москва
Стандартинформ
2006

М Е Ж Г О С У Д А Р С Т В Е Н Н Ы Й С Т А Н Д А Р Т

**МАТРИЦЫ
С УДЛИНЕННО-ПРОДОЛГОВАТЫМ
ОТВЕРСТИЕМ**

**ГОСТ
16646—80**

Конструкция и размеры

Female dies with elongated oblong hole.
Construction and dimensions

Взамен
ГОСТ 16646—71

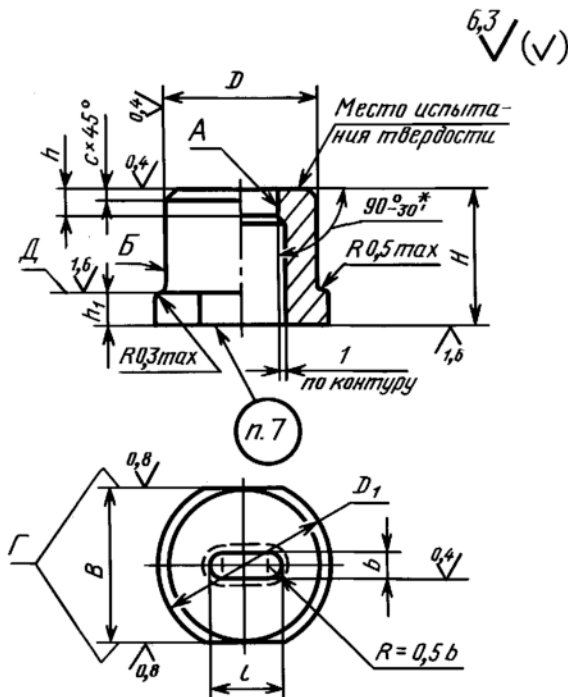
МКС 25.120.10
ОКП 39 9800

Постановлением Государственного комитета СССР по стандартам от 04.03.80 № 1010 дата введения установлена

01.01.81

Ограничение срока действия снято Постановлением Госстандарта СССР от 26.06.85 № 1967

1. Конструкция и размеры матриц с удлиненно-продолговатым отверстием должны соответствовать указанным на чертеже и в таблице.



* См. п. 1.6 ГОСТ 16675—80.

Издание официальное

Перепечатка воспрещена



Издание (февраль 2006 г.) с Изменением № 1, утвержденным в июне 1985 г. (ИУС 10—85).

© Издательство стандартов, 1980

© Стандартиформ, 2006