

МЕЖГОСУДАРСТВЕННЫЙ СТАНДАРТ

ДРЕВЕСИНА

МЕТОД ОПРЕДЕЛЕНИЯ ЭЛЕКТРИЧЕСКОЙ ПРОЧНОСТИ ПРИ ПЕРЕМЕННОМ НАПРЯЖЕНИИ

Издание официальное

МЕЖГОСУДАРСТВЕННЫЙ СТАНДАРТ

ДРЕВЕСИНА

Метод определения электрической прочности
при переменном напряжении

ГОСТ
18407—73

Wood.

Method for evaluation of electrical strenght at a.c. voltage

ОКСТУ 5309

Постановлением Государственного комитета стандартов Совета Министров СССР от 7 февраля 1973 г. № 298 срок введения установлен

с 01.01.74

Настоящий стандарт распространяется на древесину и устанавливает метод определения электрической прочности при переменном напряжении (частоты 50 Гц).

(Измененная редакция, Изм. № 2).

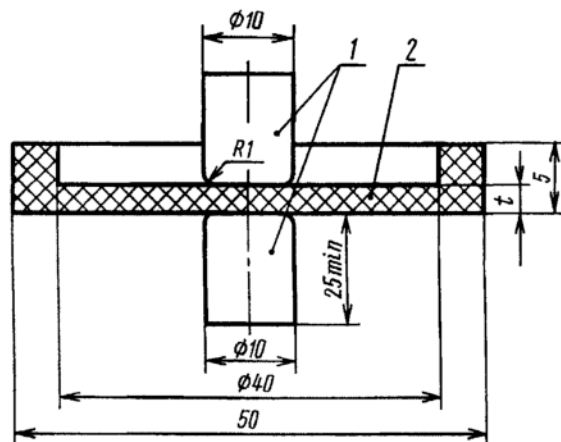
1. АППАРАТУРА И МАТЕРИАЛЫ

1.1. Испытательная установка по ГОСТ 6433.3 с погрешностью измерения напряжения не более 4 %.

1.2. Металлические электроды из нержавеющей стали, цветных или благородных металлов (см. чертеж). Рабочие поверхности электродов должны иметь чистоту обработки шероховатостью не более $Ra\ 0,32$ мкм по ГОСТ 2789.

(Измененная редакция, Изм. № 1).

Схема расположения электродов на образце



1 — электроды; 2 — образец.

1.3. Микрометр по ГОСТ 6507.

1.4. Аппаратура для определения влажности древесины по ГОСТ 16483.7.

(Измененная редакция, Изм. № 1, 2).