

ГОСУДАРСТВЕННЫЙ СТАНДАРТ СОЮЗА ССР**БЛОКИ СМЕННЫХ РАЗДЕЛИТЕЛЬНЫХ
ШТАМПОВ ЛИСТОВОЙ ШТАМПОВКИ С
ЧЕТЫРЬМЯ НАПРАВЛЯЮЩИМИ КОЛОНКАМИ**

Конструкция и размеры

ГОСТ

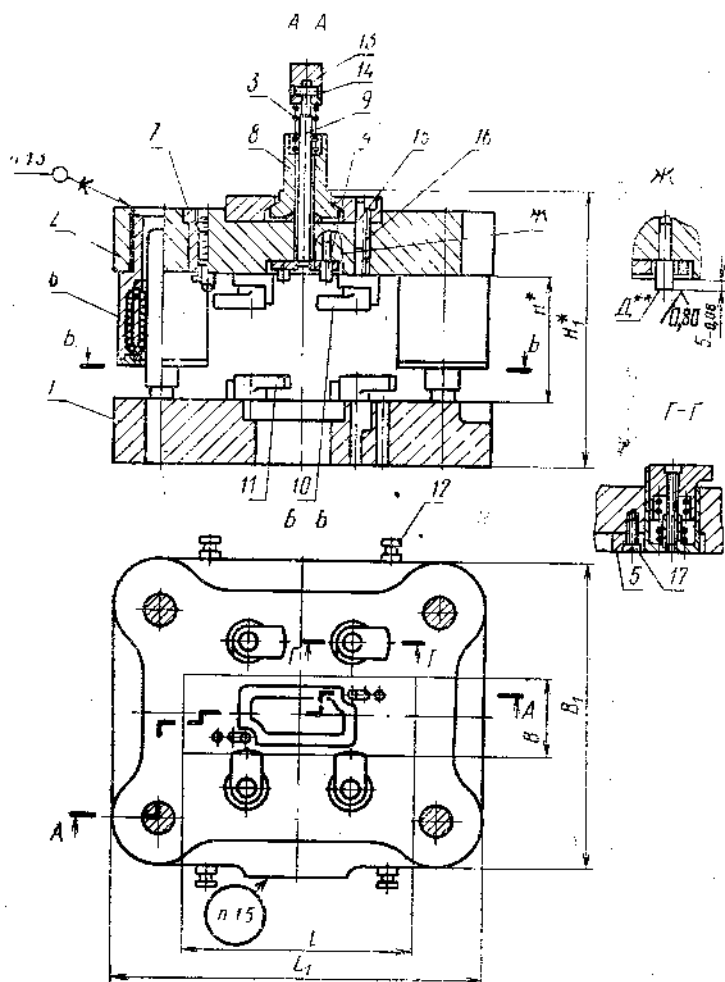
17663—72*

Units for changeable sheet stamping cutting dies
with four guide posts.
Construction and dimensionsПостановлением Государственного комитета стандартов Совета Министров
СССР от 28 апреля 1972 г. № 885 срок введения установленс 01.07.73**1. КОНСТРУКЦИЯ И РАЗМЕРЫ БЛОКОВ**1.1. Конструкция и размеры блоков должны соответствовать
указанным на черт. 1 и в табл. 1 и 2.

Издание официальное

Перепечатка воспрещена

* *Переиздание (март 1994 г.) с Изменениями № 1, 2, утвержденными
в марте 1981 г. и сентябре 1986 г. (ИУС 6—81, 11—86).*



* Размеры для справок.

** Торцы D упоров (поз. 4) должны быть в одной плоскости.

Черт. 1

Таблица 1

Размеры, мм

Обозначение блоков	Прямая кость	Размеры рабочей плоскости		L_1	B_1	Расстояние при нижнем положении верхней плиты				Масса, кг
		L	B			H		H_1		
						наим.	наиб.	наим.	наиб.	
1005-0141		250	140	360	320	105	195	212	302	107,89
1005-0142			160	400	360		215	230	330	146,83
1005-0143		320	180	450	400	115	205		320	182,28
1005-0144			200		450		215	238	338	216,40

Пример условного обозначения блока размерами $L=250$ мм, $B=140$ мм;
Блок 1005-0141 ГОСТ 17663—72

Таблица 2

Обозначение блоков	Обозначения					
	Дет. 1. Плита нижняя (кол. 1)	Дет. 2. Плита верхняя (кол. 1)	Дет. 3. Пружина (кол. 1)	Дет. 4. Упор (кол. 4)	Дет. 5. Шпонка по ГОСТ 17662—72 (кол. 8)	Дет. 6. Направляющая шариковая по ГОСТ 17665—72 (кол. 4)
1005-0141	1005-0141/001	1005-0141/002	1005-0141/003	1005-0141/004		1030-2231
1005-0142	1005-0142/001	1005-0142/002			1005-0131/004	1030-2241
1005-0143	1005-0143/001	1005-0143/002	1005-0142/003	1005-0142/004		1030-2250
1005-0144	1005-0144/001	1005-0144/002				1030-2268

Продолжение табл. 2

Обозначения

Обозначение блоков	Дет. 7. Фиксатор по ГОСТ 17665—72 (кол. 2)	Дет. 8. Хвостовик по ГОСТ 16719—71 (кол. 1)	Дет. 9. Выталкиватель по ГОСТ 17686—72 (кол. 1)	Дет. 10. (кол. 4) Прихват по ГОСТ 17664—72	Дет. 11. (кол. 4)	Дет. 12. Шталь транс- портовый по ГОСТ 18816—80 (4 шт.)
	1005-0141	1032-1416	1034-0782	1041-0633	1035-0267	1035-0265
1005-0142						
1005-0143	1032-1417	1034-0785	1041-0638	1035-0268	1035-0266	1097-0001
1005-0144			1041-0647	1035-0269	1035-0267	

Продолжение табл. 2

Обозначения

Обозначение блоков	Дет. 13. Наконечник по ГОСТ 17667—72 (кол. 1)	Дет. 14. Штифт по ГОСТ 10774—80 (кол. 1)	Дет. 15. Штифт по ГОСТ 3128—70 (кол. 2)	Дет. 16. Количество		Дет. 17. Вит по ГОСТ 1491—80 (кол. 18)
				Вит по ГОСТ 11738—84		
1005-0141	1034-0483	3ш 9×20		M10—6g×20,88	4	
1005-0142						
1005-0143	1034-0484	3ш 9×25	8m6×32	M10—6g×25,88	6	B.M4—6g×12,66
1005-0144						