

ПРИЖИМЫ ПРУЖИННЫЕ

Конструкция и размеры

Spring blank holders.
Design and dimensionsГОСТ
18765—80*Взамен
ГОСТ 18765—73

ОКП 39 6330

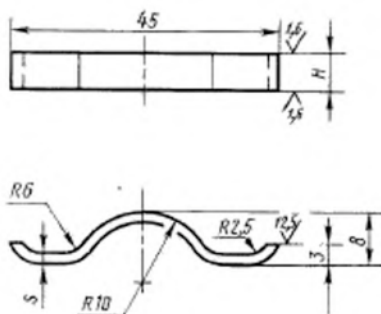
Постановлением Государственного комитета СССР по стандартам от 31 декабря 1980 г. № 6291 срок введения установлен

с 01.01.82

Проверен в 1985 г.

Несоблюдение стандарта преследуется по закону

1. Конструкция и размеры пружинных прижимов должны соответствовать указанным на чертеже и в таблице.



Издание официальное

Перепечатка воспрещена

★

* Переиздание (декабрь 1986 г.) с Изменением № 1
утвержденным в декабре 1985 г. (ИУС № 4—86).

Размеры в мм

Обозначение прижима	Прижимность	H (поле допуска d11)	s	Масса, 1000 шт., не более
1040-0041		3	0,5	0,500
1040-0042			1,0	1,010
1040-0043		4	0,5	1,000
1040-0044			1,0	2,000
1040-0045		6	0,5	1,100
1040-0046			1,0	2,200

Пример условного обозначения прижима размерами $H=3$ мм, $s=0,5$ мм:

Прижим 1040-0041 ГОСТ 18765—80

2. Материал - лист $\frac{\text{Б—ПН—S ГОСТ 19904—74}}{\text{65Г ГОСТ 1542—71}}$.

3. Твердость — 45...49 HRC₂.

(Измененная редакция, Изм. № 1).

4. Технические требования — по ГОСТ 18824—80.

5. Маркировать на бирке: условное обозначение прижима без наименования и товарный знак предприятия-изготовителя.

6. Пример применения пружинных прижимов дан в справочном приложении.