

НИФТР и СТ КЫРГЫЗСТАНДАРТ

**РАБОЧИЙ
ЭКЗЕМПЛЯР**

10111-85



**ГОСУДАРСТВЕННЫЙ СТАНДАРТ
СОЮЗА ССР**

СТЕКЛОРЕЗЫ АЛМАЗНЫЕ

ТЕХНИЧЕСКИЕ УСЛОВИЯ

ГОСТ 10111-85

Издание официальное

Е



**ГОСУДАРСТВЕННЫЙ КОМИТЕТ СССР ПО СТАНДАРТАМ
Москва**

Цена 3 коп.

РАЗРАБОТАН Министерством станкостроительной и инструментальной промышленности

ИСПОЛНИТЕЛИ

Р. Ф. Кохан, А. Я. Головань, Е. А. Севостьянова, А. М. Кунис

ВНЕСЕН Министерством станкостроительной и инструментальной промышленности

Зам. министра Н. И. Ендовицкий

УТВЕРЖДЕН И ВВЕДЕН В ДЕЙСТВИЕ Постановлением Государственного комитета СССР по стандартам от 27 ноября 1985 г. № 3736

СТЕКЛОРЕЗЫ АЛМАЗНЫЕ**Технические условия**Glass cutters with diamond tools.
Specifications**ГОСТ
10111—85**Взамен
ГОСТ 10111—74

ОКП 30 7177; 39 7277

Постановлением Государственного комитета СССР по стандартам от 27 ноября 1985 г. № 3736 срок действия установлен

с 01.01.87
до 01.01.92**Несоблюдение стандарта преследуется по закону**

Настоящий стандарт распространяется на стеклорезы, оснащенные резцами с природными и синтетическими алмазами, предназначенные для резки листового стекла.

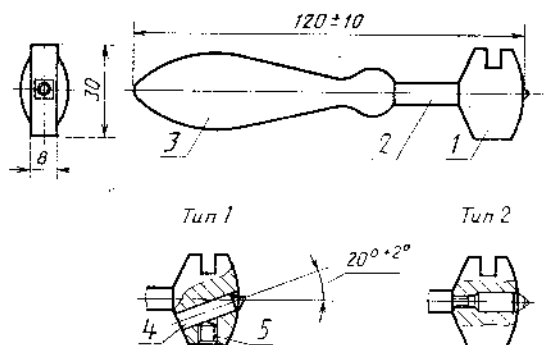
Стандарт устанавливает требования к стеклорезам, изготавливаемым для нужд народного хозяйства и экспорта.

1. ТИПЫ И ОСНОВНЫЕ РАЗМЕРЫ

1.1. Стеклорезы должны изготавливать типов:

- 1 — с рабочей частью в виде четырехгранной пирамиды;
- 2 — с криволинейной режущей кромкой рабочей части.

1.2. Основные размеры стеклорезов должны соответствовать указанным на черт. 1.

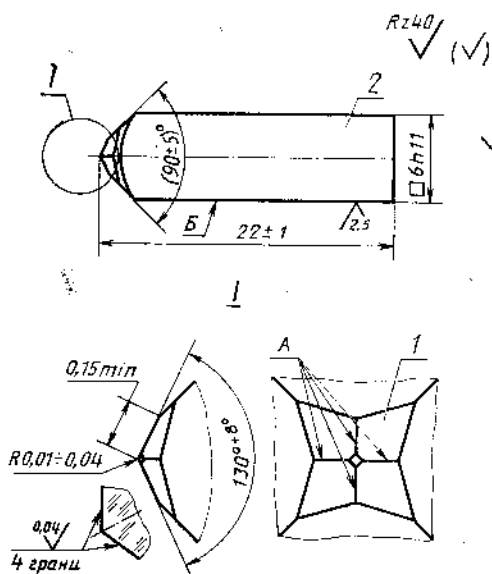


1—молоточек; 2—соединительный стержень или трубка;
3—ручка; 4—резец; 5—винт

Черт. 1

Примечание. Чертеж не определяет конструкцию стеклореза.

1.3. Размеры резцов для стеклорезов типа 1 должны соответствовать указанным на черт. 2.



1—алмаз, 2—державка

Черт. 2